

ANEXO “J” AO CÓDIGO DESPORTIVO INTERNACIONAL

Art. 253 - EQUIPAMENTO DE SEGURANÇA (GR. N, A, R-GT)

ACTUALIZAÇÃO EM 24-05-2014

Art. 1 - Um automóvel cuja construção pareça representar perigo poderá ser excluído pelos Comissários Desportivos.

Art. 2 - Qualquer dispositivo facultativo deverá ser montado segundo o regulamento.

Art. 3 - CANALIZAÇÕES E BOMBAS

3.1 - Protecção

Protecções dos tubos de combustível, óleo e canalizações do sistema de travagem, deverão ser previstas no exterior contra todo o risco de deterioração (corrosão, pedras, rotura mecânica, etc.) e no interior contra qualquer risco de incêndio e de deterioração.

Aplicação:

Facultativo para os Automóveis de Produção (Grupo N) caso a montagem de série seja mantida.

Obrigatória para todos os Grupos, se a montagem de série não for mantida ou se as canalizações que passam no interior da viatura e as guarnições que os protegem, tiverem sido retiradas.

No caso das tubagens de combustível, as partes metálicas que estejam electricamente isoladas da carroçaria por peças que não conduzam a electricidade, devem ser “ligadas à massa”.

3.2 - Especificações e Instalação

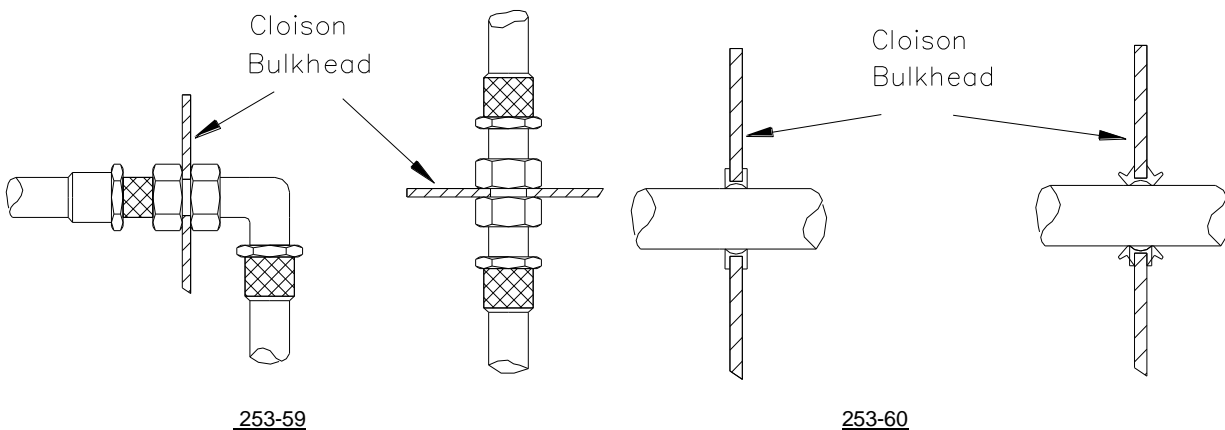
Aplicação obrigatória, caso a montagem de série não tenha sido mantida.

As canalizações de água de arrefecimento ou de óleo de lubrificação não podem passar no interior do habitáculo.

As montagens das canalizações de carburante, de óleo de lubrificação e das que contenham fluido hidráulico sob pressão, deverão ser fabricadas em conformidade com as especificações abaixo indicadas:

- Se forem flexíveis devem possuir conexões estanques aparafusadas, cravadas ou auto-obturantes e uma protecção exterior resistente à abrasão e ao fogo (não permitindo a combustão).
- Pressão de rebentamento mínima, medida a uma temperatura operacional mínima de:
 - Canalizações de carburante (exceto as ligações aos injectores e o radiador de arrefecimento montado no circuito de retorno ao reservatório): *70 bar (1000 psi) a 135° C (250° F)*.
 - Canalizações de óleo de lubrificação: *70 bar (1000 psi) a 232° C (450° F)*.
 - Canalizações contendo fluidos hidráulicos sob pressão: *280 bar (4000 psi) a 232° C (450° F)*
- Se a pressão de funcionamento de um sistema hidráulico é superior a 140 bar (2000 psi), a pressão de rebentamento deve ser pelo menos duas vezes superior.

As canalizações de gasolina ou de fluidos hidráulicos poderão passar pelo habitáculo, mas sem apresentarem emendas ou conexões, salvo junto às divisórias dianteira e traseira, segundo os desenhos 253-1 e 253-2, e com excepção do circuito de travagem e o circuito do líquido de embraiagem.



3.3 - CORTE AUTOMÁTICO DE COMBUSTÍVEL

Recomendado para todos os grupos:

Todas as canalizações de alimentação de carburante que se dirijam para o motor, deverão ter válvulas de corte automático, montadas directamente no reservatório de carburante e que fechem automaticamente todas as canalizações de carburante sob pressão, no caso de rotura ou fuga numa delas.

As canalizações deverão também conter um equipamento atuado por gravidade, em caso de capotamento.

Obrigatório:

Todas as bombas de carburante deverão funcionar apenas quando o motor está em funcionamento, exceptuando o momento de arranque.

3.4 - Respirador do reservatório de combustível

O tubo de respiro do reservatório de carburante até às válvulas abaixo indicadas, deverá ter as mesmas especificações que as canalizações de carburante (artigo 3.2) e deverá ser equipado com um sistema dotado dos seguintes elementos :

- Válvula anti-capotamento accionada por gravidade
- Válvula de respiro com flutuador
- Válvula de purga com taragem calibrada a 200mbar, que funcione quando a válvula com flutuador estiver fechada.

Caso o diâmetro interior do tubo de respiro ao ar livre seja superior a 20 mm, é obrigatório montar nele uma válvula anti-retorno homologada pela FIA, tal como indicado no Art. 253-14.5.

Art 4 - SEGURANÇA DOS SISTEMAS DE TRAVAGEM E DE DIRECÇÃO

-Travagem

Duplo circuito comandado pelo mesmo pedal: a acção deve exercer-se normalmente sobre todas as rodas; em caso de fuga ou falha de qualquer secção das tubagens, a acção do travão deverá continuar a exercer-se sobre, pelo menos, duas rodas.

Aplicação: Se este sistema já vier montado no automóvel produzido em série, não é necessária nenhuma modificação.

-Direcção

O sistema de tranca anti-roubo pode ser desactivado.

O sistema de ajuste da coluna deve ser bloqueado e apenas possível de ser alterado com a utilização de ferramentas.

Art. 5 - FIXAÇÕES SUPLEMENTARES

Pelo menos duas fixações suplementares para cada uma das tampas do motor e do porta-bagagens, devendo as fixações originais estar inoperantes ou podendo ser suprimidas.

Os objectos essenciais transportados no interior do veículo (tais como a roda de reserva, estojo de ferramentas, etc.) devem estar solidamente fixos.

Aplicação: Facultativa para o Grupo N, obrigatória para todos os outros Grupos.

Art 6 - CINTOS DE SEGURANÇA

6.1 - CINTOS:

Duas cintas nos ombros e uma abdominal. Pontos de fixação à carroçaria: dois para o abdominal, e dois para os dos ombros.

Estes cintos devem obedecer às normas de homologação FIA 8853/98 ou 8854/98.

Além disto, os sistemas de cintos a utilizar em circuito, devem estar equipados de um sistema de fecho/abertura, por "fecho rotativo".

Para os Ralis, dois corta-cintos deverão estar permanentemente a bordo. Eles deverão ser facilmente acessíveis ao piloto e ao co-piloto, quando sentados nos seus lugares e com os cintos colocados.

No entanto, para competições em estrada aberta, recomenda-se que este sistema deva ser substituído por fecho do tipo "botão de desbloqueamento".

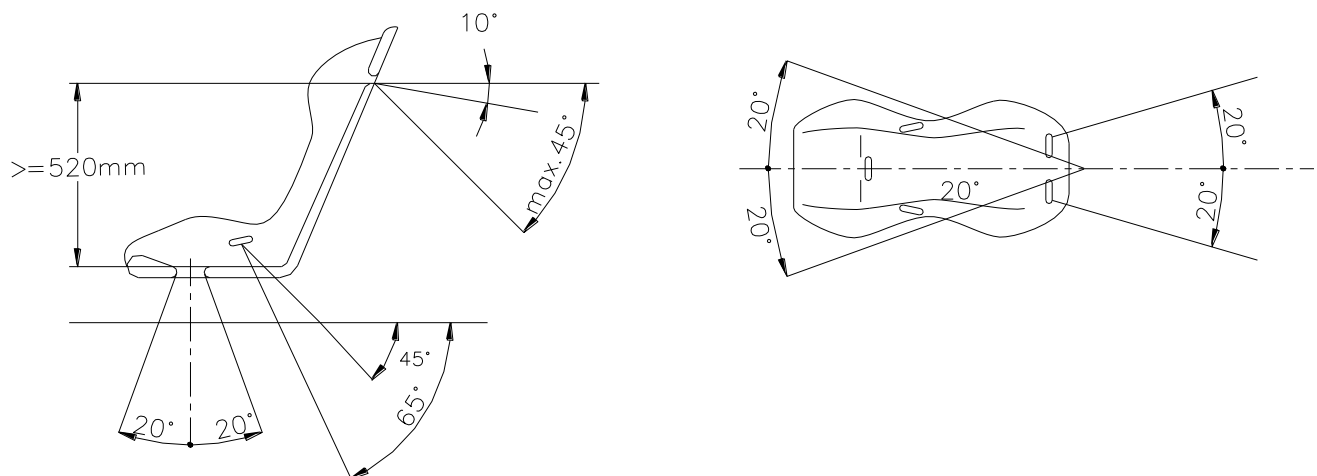
As ADN poderão homologar pontos de fixação, situados na armadura de segurança, quando esta for objeto de homologação, sob a condição de estes pontos serem testados.

6.2 - Instalação

É proibido fixar os cintos aos bancos ou aos seus suportes.

Um cinto de segurança pode ser instalado nos pontos que o construtor destina a esse fim.

As localizações geométricas recomendadas para os pontos de fixação devem fazer-se como mostra o desenho 253-61.



253-61

Os cintos dorsais devem dirigir-se para trás e para baixo e não devem ser montados com ângulos superiores a 45° em relação à horizontal que passa pelo topo do assento, e é aconselhado não ultrapassar um ângulo de 10°. Os ângulos máximos, em relação ao eixo do banco, devem ser de 20° (divergente ou convergente).

Caso seja possível, deve ser mantido o ponto de fixação do cinto no montante C, previsto pelo construtor.

Pontos de fixação que envolvam ângulos maiores em relação ao plano horizontal não deverão ser utilizados.

Nesse caso, os cintos dorsais dos sistemas de 4 pontos, podem ser instalados nos pontos de fixação dos cintos abdominais dos bancos traseiros previstos pelo construtor.

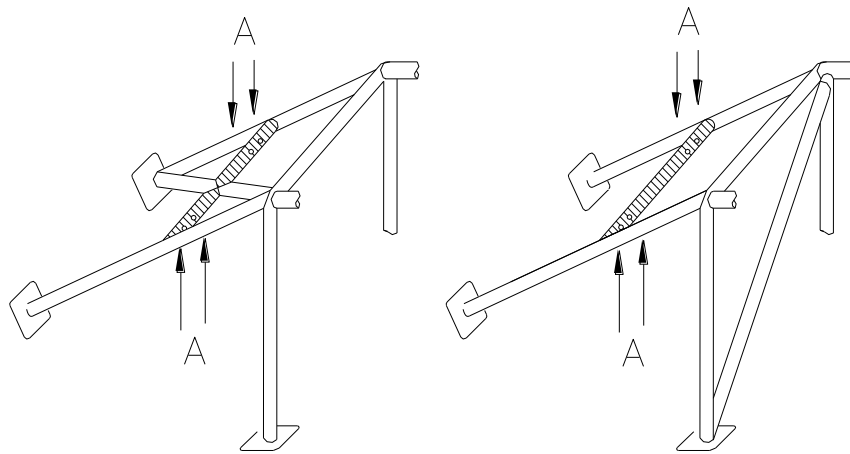
Para um sistema de 4 pontos, os cintos dorsais devem cruzar-se simetricamente em relação ao eixo do banco da frente.

Os cintos abdominais e entre-pernas, não devem passar por cima dos lados do banco mas através dele, com o objectivo de contornar e apoiar a região pélvica na maior superfície possível. Os cintos abdominais devem adaptar-se o mais possível entre a zona pélvica e o ponto mais alto da coxa. Não devem apoiar a região abdominal.

Deve ainda evitar-se que os cintos toquem arestas vivas.

No caso de a montagem dos cintos dorsais ou entrepernas ser impossível, nos pontos de ancoragem de série, devem instalar-se novos pontos de fixação no chassis/coque, o mais perto possível do eixo traseiro, para os cintos dorsais. Caso isto não seja possível, os cintos dorsais poderão ser fixados ou apoiados numa barra transversal traseira, fixada ao arco de segurança ou ainda, aos pontos de fixação superiores dos cintos traseiros de origem.

Podem também ser fixados à armadura anti-capotamento ou à barra anti aproximação (aumento de rigidez). (ver desenho 253-66)



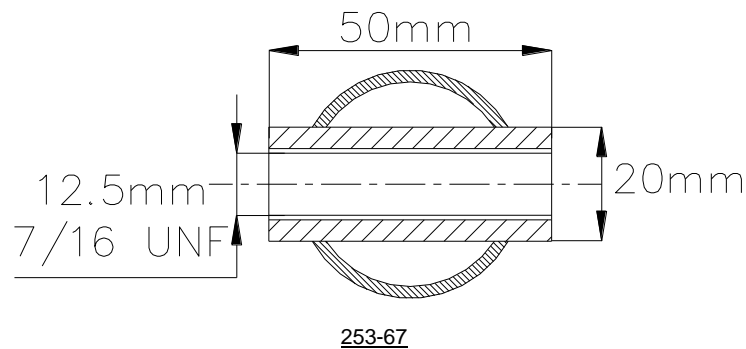
(A) trous de montage pour harnais
mounting holes for harness

253-66

No caso da utilização de reforço transversal, esse deve ter a dimensão mínima de 38 x 2,5 mm ou 40 x 2.0 mm em aço carbono estirado a frio de resistência mínima à tracção de 350 N/mm².

A altura desse reforço deve ser tal, que os cintos dorsais sejam "guiados" para trás, com um ângulo compreendido entre 10° e 45° em relação à horizontal (desde o bordo superior do banco), recomendando-se um ângulo de 10°.

A fixação dos cintos, pode ser feita por volta do próprio cinto ou ainda por parafusos, mas neste caso, deve-se soldar um reforço, para cada ponto de parafuso (ver desenho 253-67 para as dimensões).



Estas peças serão aplicadas no reforço transversal e os cintos fixados com parafusos M 12 8.8 ou 7/16 UNF.

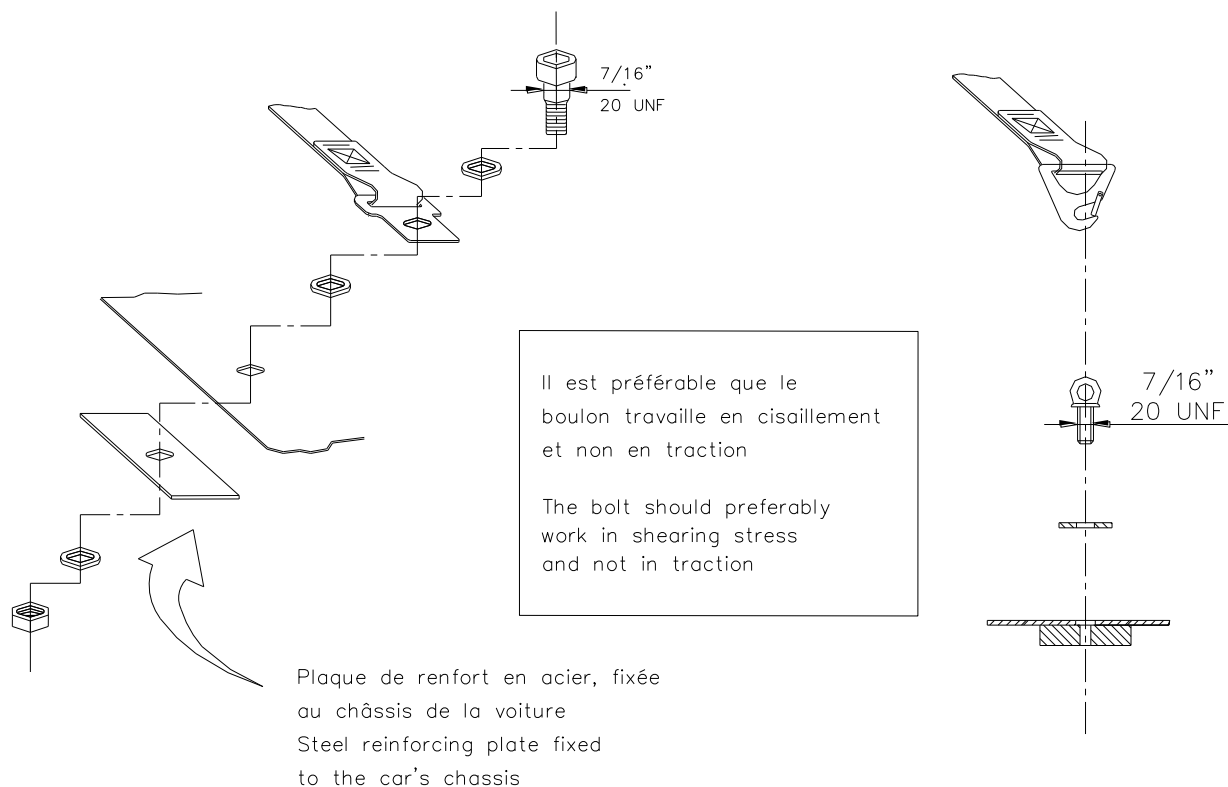
Cada ponto de fixação deve poder resistir a uma carga de 1470 daN ou 720 daN para os cintos de segurança entre-pernas.

No caso de um ponto de fixação para dois cintos (proibido para as faixas dos ombros), a carga considerada será a soma das cargas consideradas.

Para cada novo ponto de fixação criado, e deverá ser usada uma placa de reforço de 3 mm de espessura e 40 cm² de área.

Princípios de fixação ao chassis / monocoque

1 - Sistema de fixação geral: ver desenho 253-62.

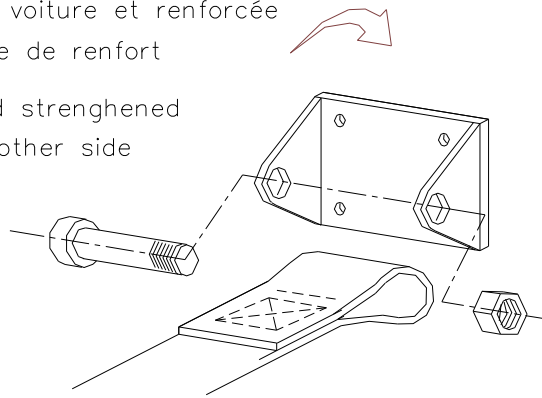


253-62

2 - Sistema de fixação para cintos dorsais: ver desenho 253-63.

plaque fixée au châssis de la voiture et renforcée
de l'autre côté par une plaque de renfort

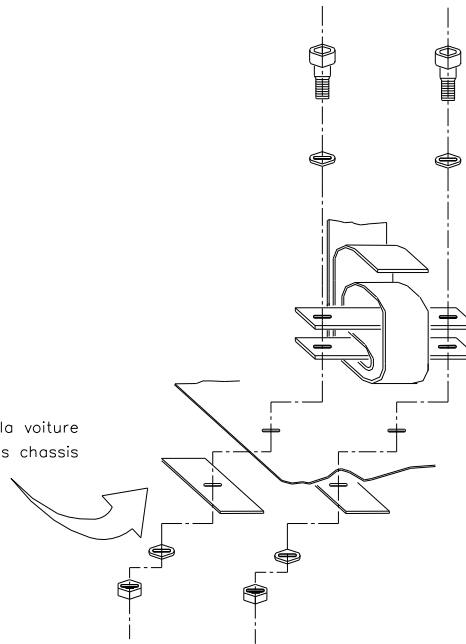
plate fixed to the chassis and strengthened
by a reinforced plate on the other side



253-63

3 - Sistema de fixação para cintos entre-pernas: ver desenho 253-64.

plaque de renfort fixée au châssis de la voiture
reinforcing plate fixed to the car's chassis



253-64

6.3 - Utilização

Um sistema de cintos de segurança deve ser usado conforme a homologação, sem modificações ou supressão de peças, em conformidade com as instruções do fabricante.

A eficácia e a duração dos cintos de segurança, está directamente ligada à maneira como são instalados, utilizados e conservados.

Os cintos de segurança devem ser substituídos após uma forte colisão.

É preciso substituir imediatamente os cintos, se eles forem cortados ou estiverem esgaçados ou ainda em caso de perda de qualidades por acção do sol ou produtos químicos.

É igualmente preciso substituir as partes metálicas ou fechos, caso estejam deformados ou corroídos.

Todos os sistemas de cintos que não se apresentem nas melhores condições, deverão ser substituídos.

Art 7 - EXTINTORES - SISTEMA DE EXTINÇÃO

A utilização dos seguintes produtos é proibida: BCF, NAF.

7.1 -

Em Rally:

Aplicam-se os artigos 7.2 e 7.3.

Em circuito, Slalom e rampas:

Aplicam-se os artigos 7.2 ou 7.3

7.2 - Sistemas instalados

7.2.1 - Cada viatura deve estar equipada com um sistema de extinção que figure na lista técnica n.º 16: "Sistemas de extinção homologados pela FIA"

Em Ralis, a quantidade mínima de agente extintor é de 3 kg.

7.2.2 - Cada botija de extintor deve estar protegida de maneira adequada e instalada dentro do habitáculo.

A botija do extintor poderá também estar no compartimento da bagagem desde que se encontre a pelo menos 300 mm do perímetro exterior da carroçaria (em qualquer direcção) horizontalmente.

Ela deve estar fixada por pelo menos duas cintas metálicas bloqueadas por parafusos e esse sistema da fixação deverá poder resistir a uma desaceleração de 25 g.

Todo o sistema extintor deve ser à prova de fogo.

As canalizações em plástico são proibidas e as canalizações em metal obrigatórias.

7.2.3 - O piloto (e o copiloto se aplicável) , sentado ao volante, com os cintos colocados, deve poder disparar normalmente todos os extintores.

Além disto, um dispositivo de disparo exterior deve ser combinado com o corta-circuitos ou colocado junto deste, e deve ser indicado por um símbolo "E" vermelho dentro de um círculo branco de 10 cm de diâmetro, com bordo vermelho.

Para os WRC, a activação do extintor do interior ou exterior da viatura, deverá obrigatoriamente accionar em simultâneo corte do motor e circuitos eléctricos e bateria.

7.2.4 - Este sistema deve funcionar em qualquer posição da viatura.

7.2.5 - Os tubos de repartição do produto extintor, devem ser apropriados ao produto utilizado e não devem estar virados na direcção da cabeça dos ocupantes.

7.3 - Extintores manuais

7.3.1 - Cada viatura deve estar equipada com um ou dois extintores.

7.3.2 - Agentes extintores autorizados: AFFF, FX G – TEC, Viro 3, pó ou qualquer outro agente homologado pela FIA.

7.3.3 - Quantidade mínima de agente extintor:

AFFF:	2,4 litros
FX G-TEC:	2,0 kg
Viro3	2,0 kg
Zero 360	2,0 kg
Pó	2,0 kg

7.3.4 - Todos os extintores devem ser pressurizados em função do conteúdo como segue:

AFFF:	conforme as instruções do fabricante
FX G-TEC e Viro3:	conforme as instruções do fabricante
Zero 360	conforme as instruções do fabricante
Pó	8 bar mínimo, 13,5 bar máximo

Além disto, no caso dos AFFF, os extintores devem estar equipados com um sistema que permita verificar a pressão do conteúdo.

7.3.5 - As informações seguintes devem figurar visivelmente em cada extintor:

- Capacidade
- Tipo de produto
- Peso ou volume do produto
- Data de verificação do extintor, que não deve ser superior a dois anos desde a carga inicial ou recargas seguintes ou data limite de validade correspondente.

7.3.6 - Cada botija de extintor deverá estar protegida de forma eficaz. Em qualquer caso, as suas fixações deverão ser capazes de resistir a uma desaceleração de 25 g.

Além disto, apenas serão aceites como fixação, as cintas metálicas de desengate rápido (duas no mínimo).

7.3.7 - Os extintores devem estar colocados ao alcance do piloto e do co-piloto.

Art. 8 - ARMADURA DE SEGURANÇA

8.1 - Generalidades

A montagem de uma armadura de segurança é obrigatória.

Ela pode ser:

- Construída de acordo com as exigências dos artigos abaixo;
- Homologada ou certificada por uma ADN de acordo com o regulamento de homologação para armadura de segurança.

Uma cópia autenticada do documento de homologação ou do certificado aprovado pela ADN e assinado por técnicos qualificados que representem o construtor, deverá ser apresentada aos comissários técnicos da prova.

Qualquer nova armadura de segurança homologada ou certificada por uma ADN e vendido a partir de 01.01.2003, deve ser identificável individualmente pela aposição pelo construtor de uma placa de identificação que não poderá ser copiada nem retirada (*ex.: encastrada, gravada, autocolante auto destrutível*). A placa de identificação deverá conter o nome do construtor, o número de homologação ou de certificação da ficha de homologação ou do certificado da ADN e o número de série único do construtor.

Um certificado contendo esses mesmos números deve estar a bordo da viatura e ser presente aos Comissários Técnicos da prova.

c) Homologada pela FIA de acordo com o regulamento de homologação para armaduras de segurança.

Ela deverá ser objeto de uma extensão (VO) da ficha de homologação da viatura homologada pela FIA.

Toadas as armaduras de segurança homologadas e vendidas a partir de 01.01.1997, devem ter visíveis a identificação do construtor e um número de série. A ficha de homologação deve precisar onde e como

são indicadas essas informações e os compradores devem receber um certificado numerado correspondente.

Para as seguintes viaturas, a armadura de segurança deverá ser obrigatoriamente homologada pela FIA: Variante Kit Super 1600, Variante Kit Super 2000, Variante Kit Super 2000 Rali, Variante World Rally Car.

Qualquer modificação de uma armadura homologada ou certificada é proibida.

É considerada como modificação qualquer operação efectuada na armadura, por maquinaria, soldadura, que implique uma modificação permanente do material ou da estrutura da armadura.

Qualquer reparação de uma armadura de segurança homologada ou certificada, danificada como resultado de um acidente deverá se efectuada pelo construtor da armadura ou com a sua aprovação.

Os tubos das armaduras de segurança não podem servir para veicular fluidos ou seja o que for.

As armaduras de segurança não devem dificultar a entrada e saída do piloto e do co-piloto.

Alguns elementos podem ocupar o espaço reservado aos pilotos quando atravessam o tablier, os forros ou os bancos traseiros. Os bancos traseiros podem ser rebatidos.

8.2 - Definições:

8.2.1 - Armação de segurança

Estrutura multitubular instalada no habitáculo o mais perto possível da coque e cuja função é a de limitar uma deformação significativa da coque (chassis) em caso de acidente.

8.2.2 - Arco de segurança

Estrutura tubular formando um arco, com dois pés de implantação.

8.2.3 - Arco Principal (desenho 253-1)

Arco tubular mono peça transversal e sensivelmente vertical (inclinação máxima +/- 10° em relação à vertical) situado transversalmente na viatura imediatamente atrás dos bancos dianteiros.

O eixo desse tubo deve ser contido num único plano.

8.2.4 - Arco Dianteiro (desenho 253-1)

Idêntico ao arco principal, mas cuja forma segue os montantes do pára-brisas e o seu bordo superior.

8.2.5 - Arco Lateral (desenho 253-2)

Arco tubular mono peça, sensivelmente longitudinal e sensivelmente vertical situado do lado direito e do lado esquerdo da viatura, cujo montante dianteiro acompanha o montante do pára-brisas e o montante traseiro é sensivelmente vertical e situado imediatamente atrás dos bancos dianteiros.

O montante traseiro deve ser rectilíneo quando visto de lado.

8.2.6 - Semi-arco lateral (desenho 253-3)

Idêntico ao arco lateral, mas sem montante traseiro.

8.2.7 - Elemento longitudinal:

Tubo monopeça sensivelmente longitudinal que liga as partes superiores do arco dianteiro e do arco principal.

8.2.8 - Elemento transversal:

Tubo monopeça sensivelmente transversal que liga as partes superiores dos semi-arcos laterais ou dos arcos laterais.

8.2.9 - Elemento diagonal:

Tubo transversal que liga:

Um dos cantos superiores do arco principal, ou uma das extremidades do elemento transversal no caso de um arco lateral, ao pé de ancoramento inferior oposto do arco.

OU

A extremidade superior de um suporte traseiro ao pé de ancoragem inferior do outro suporte traseiro.

8.2.10 - Elemento removível:

Elementos de uma armadura que podem ser removidos.

8.2.11 - Reforços de Armadura:

Elementos acrescentados à armadura para lhe melhorar a resistência.

8.2.12 - Pé de ancoramento:

Placa soldada à extremidade de um tubo de um arco que permite que ela seja aparafusada à coque / chassis, geralmente sobre uma placa de reforço.

Esta placa pode ser soldada à coque/chassis como suplemento aos parafusos.

8.2.13 - Placa de reforço:

Placa metálica fixada à coque/chassis, sob um pé de ancoragem do arco, para melhor repartir as forças sobre a coque/chassis.

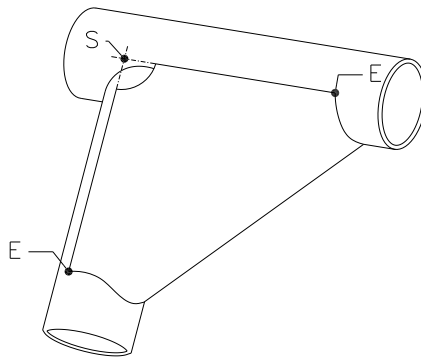
8.2.14 - Esquadro (desenho 253-34):

Reforço de canto ou de junção, em chapa dobrada em forma de U (desenho 253-34), cuja espessura não poderá ser inferior a 1,0 mm.

As extremidades destes reforços de esquadro (ponto E) deverão estar situadas a uma distância entre 2 e 4 vezes o diâmetro exterior do maior dos tubos abraçados, relativamente ao topo do ângulo de junção (ponto S).

É permitido realizar um corte no canto superior mas o seu raio não pode ser maior do que 1,5 vezes o diâmetro exterior do maior dos tubos unidos.

As faces planas do esquadro podem ter um furo cujo diâmetro exterior não seja maior do que o do tubo maior da união.



253-34

8.3 - Especificações

8.3.1 - Estrutura de base

A estrutura de base deverá ser composta por uma das seguintes formas:

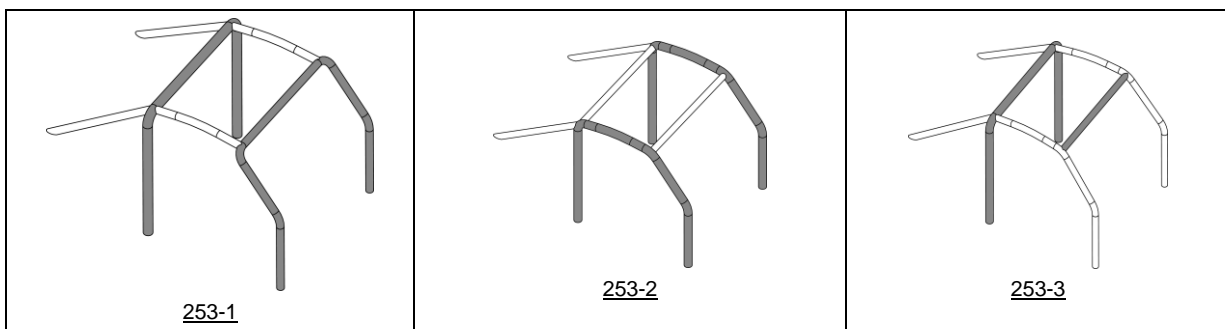
*1 arco principal + 1 arco dianteiro + 2 membros longitudinais + 2 membros de prolongamento traseiro + 6 pontos de fixação (desenho 253-1)

Ou

*2 arcos laterais + 2 membros longitudinais + 2 membros de prolongamento traseiro + 6 pontos de fixação (desenho 253-2)

Ou

*1 arco principal + 2 semi-arcos laterais + 1 membro transversal + 2 membros de prolongamento traseiro + 6 pontos de fixação (desenho 253-3)



A parte vertical do arco principal deverá estar tão perto do contorno interior da coque quanto possível e só pode comportar uma curva relativamente à sua parte inferior vertical.

O montante da frente de um arco dianteiro ou lateral deverá seguir o mais perto possível o contorno do pára-brisas e não conter senão uma curva relativamente à sua parte vertical inferior.

As conexões dos membros transversais aos arcos laterais, as conexões dos membros longitudinais aos arcos dianteiro e principal, bem como as conexões de um semi-arco lateral ao arco principal deverão situar-se ao nível do tejadilho.

Em qualquer caso não deverá haver mais de quatro conexões desmontáveis ao nível do tejadilho.

Os membros de prolongamento traseiro devem ser fixados junto ao tejadilho e perto dos ângulos superiores exteriores do arco principal, dos dois lados da viatura, e eventualmente com conexões desmontáveis.

Elas deverão formar um ângulo de pelo menos 30° com a vertical dirigir-se para trás e ser rectilíneas, ficando o mais perto possível dos painéis laterais interiores da coque.

8.3.2 - Concepção:

Uma vez a estrutura de base definida, ela deverá ser completada por elementos e reforços obrigatórios (ver artigo 253.8.3.2.1) aos quais podem ser acrescentados reforços facultativos (ver Art. 253.8.3.2.2).

Excepto se explicitamente autorizado e apenas caso se utilizem conexões desmontáveis como indica o Art. 253-8.3.2.4, todos os elementos e reforços tubulares devem ser monopeça.

8.3.2.1 - Elementos e reforços obrigatórios

8.3.2.1.1 - Elemento diagonal:

Viaturas homologadas até 01.01.2002:

A armadura deve comportar um dos elementos diagonais definidos nos desenhos 253-4, 253-5 e 253-6. A orientação da diagonal pode ser invertida.

No caso do desenho 253-6, a distancia entre as duas fixações à coque não deverá ser superior a 300mm.

Esses elementos devem ser rectilíneos e podem ser desmontáveis.

A extremidade superior da diagonal deve encontrar o arco principal a menos de 100mm da sua junção com os prolongamentos traseiros, ou os prolongamentos traseiros a menos de 100mm da junção com o arco principal. (ver desenho 253-52 para a medida)

A extremidade inferior da diagonal deve encontrar o arco principal a menos de 100mm do seu pé de fixação (excepto no caso do desenho 253-6).

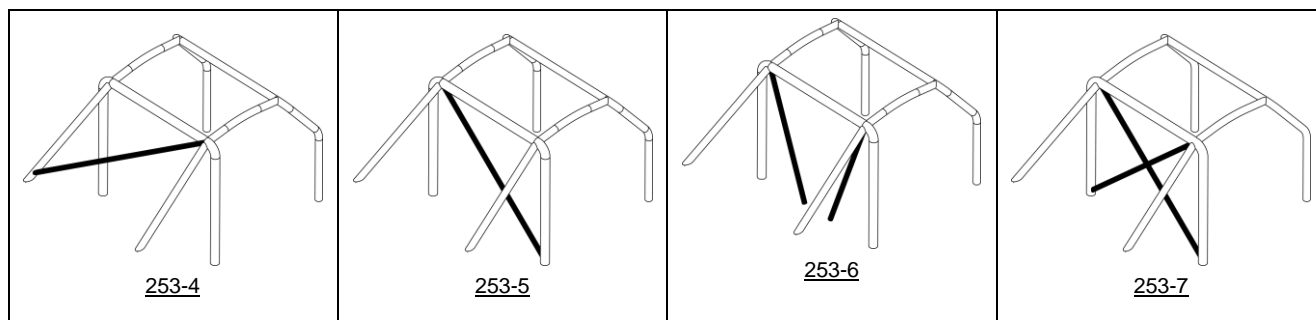
Viaturas homologadas após 01.01.2002.

A armadura deve comportar dois elementos diagonais no arco principal conforme o desenho 253-7.

Esses elementos devem ser rectilíneos e podem ser desmontáveis.

A extremidade inferior da diagonal deve encontrar o arco principal a menos de 100mm do seu pé de fixação (ver desenho 253-52 para a medida).

A extremidade superior da diagonal deve encontrar o arco principal a menos de 100mm da sua junção com os prolongamentos traseiros



8.3.2.1.2 - Elementos das portas

Um ou mais elementos longitudinais devem ser montados de cada lado da viatura, de acordo com os desenhos 253-8, 253-9, 253-10 e 253-11 (desenhos 253-9, 253-10 e 253-11 para as viaturas homologadas após 01.01.2007).

Os desenhos podem ser combinados entre si.

A concepção deve ser idêntica em ambos os lados.

Esses elementos podem ser desmontáveis.

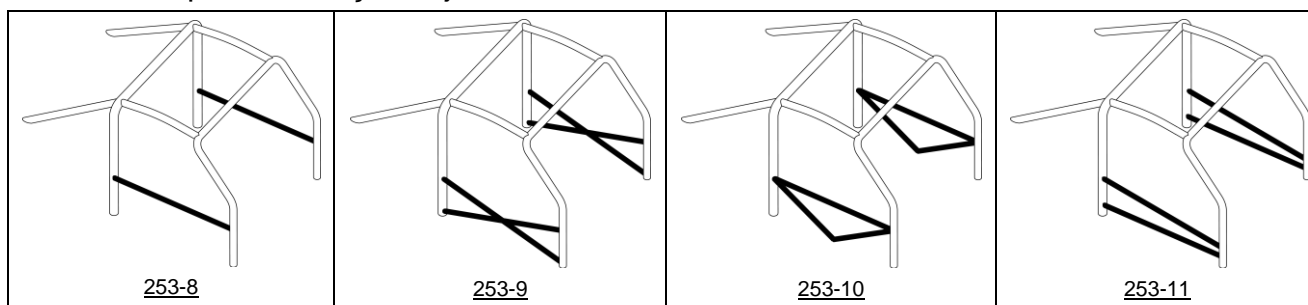
A protecção lateral deverá ser tão alta quanto possível, mas o seu ponto de fixação superior não deve ultrapassar a metade da altura da abertura da porta, quando medida desde a sua base.

Caso os pontos de ancoragem superiores se situem adiante ou atrás da abertura de porta, estas limitações da altura, são válidas para a zona da intersecção da barra com a abertura de porta.

No caso de uma protecção em "X" (desenho 253-9), recomenda-se que os pontos de ancoragem inferiores das barras sejam fixados directamente à barra longitudinal e que pelo menos um dos elementos do "X" seja uma peça inteiriça.

A conexão dos reforços das portas ao montante dos reforços de pára-brisas é autorizada (conforme desenho 253-15)

Para as competições sem co-piloto, as barras podem ser montadas unicamente do lado do piloto, não sendo necessário que a concepção seja idêntica dos dois lados.



8.3.2.1.3 - Reforço de tejadilho

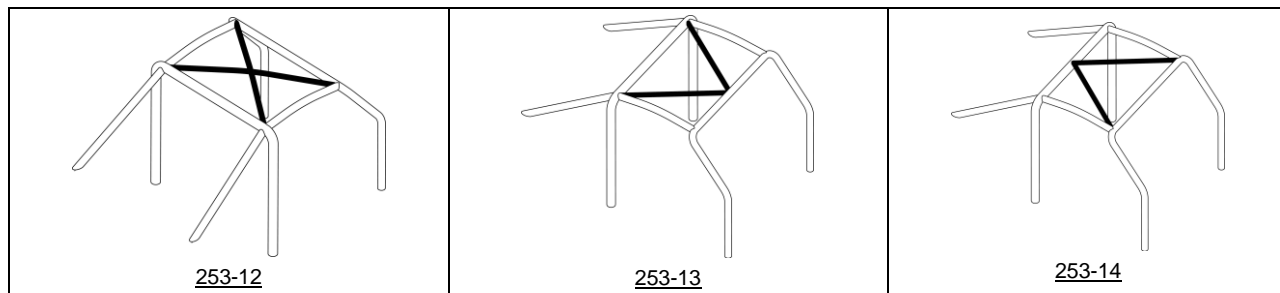
Unicamente para as viaturas homologadas após 01.01.2005

A parte superior da armadura de segurança deve estar conforme a um dos desenhos 253-12, 253-13 ou 253-14.

Estes reforços podem seguir a curvatura do tejadilho.

Para as competições com um piloto apenas, pode ser utilizada uma travessa única (conforme desenho 253-12), mas a sua ligação dianteira será obrigatoriamente do lado do piloto.

As extremidades dos reforços devem ficar a menos de 100mm das junções do arco principal com os outros elementos, excepto no caso do vértice do “V” (desenhos 253-13 e 253-14). Junção dos tubos no vértice do “V”: Caso os tubos não se juntem, a distância entre eles não pode ser superior a 100mm ao nível da sua junção com o arco principal ou o elemento transversal dianteiro.



8.3.2.1.4 - Reforço do montante do pára-brisas:

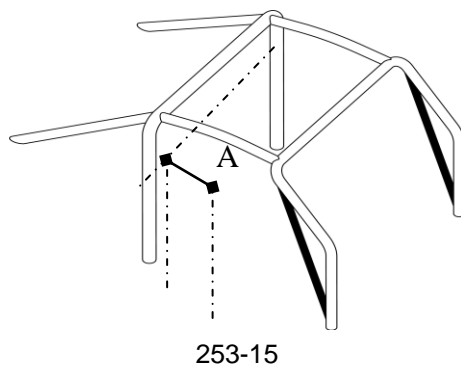
Apenas para as viaturas homologadas após 01.01.2006

Deverá ser montado de cada lado do arco dianteiro, no caso da dimensão “A” ser superior a 200mm (desenho 253-15).

Ele pode ser curvo, mas deverá ser rectilíneo quando visto lateralmente, e que o ângulo da sua curva não seja superior a 20°.

A sua junção superior deverá ficar a menos de 100mm da junção entre o arco dianteiro (lateral) e o elemento longitudinal (transversal) (ver desenho 253-52 para a medida).

A sua extremidade inferior deverá situar-se a menos de 100mm do pé de fixação (da frente) do arco dianteiro (lateral).



8.3.2.1.5 - Reforços de ângulos e junções

Os reforços entre:

- Os elementos diagonais do arco principal
- Reforços de tejadilho (configuração do desenho 253-12 e unicamente para as viaturas homologadas após 01.01.2007)
- Os reforços de porta (configuração do desenho 253-9)
- Os reforços de porta e reforços do montante do pára-brisas (desenho 253-15) devem ser reforçados pelo menos por dois esquadros de acordo com o artigo 253.8.2.14.
- Caso os reforços de porta e o do montante do pára-brisas não se situem no mesmo plano, podem ser reforçados por placas metálicas soldadas desde que respeitem as dimensões indicadas no artigo 253-8.2.14.

8.3.2.2 - Elementos e reforços facultativos

Excepto as outras indicações dadas no artigo 253-8.3.2.1 os elementos representados nos desenhos 253-12 até 253-21 e 253-23 até 253-33 são facultativos e podem ser instalados à vontade do construtor. Deverão ser soldados ou instalados com conexões amovíveis.

Todos os reforços acima mencionados podem ser utilizados separadamente ou combinados entre si.

8.3.2.2.1 - Reforços de tejadilho (desenhos 253-12 até 253-14)

Apenas facultativos para as viaturas homologadas até 01.01.2005.

Para as competições sem co-piloto, e apenas no caso do desenho 253-12, um só elemento diagonal pode ser utilizado, mas a sua conexão dianteira deverá ser do lado do piloto.

8.3.2.2.2 - Reforço de montante do pára-brisas (Desenho 253-15)

Apenas facultativos para as viaturas homologadas até 01.01.2006.

Ele pode ser curvo, mas deverá ser rectilíneo quando visto lateralmente, e que o ângulo da sua curva não seja superior a 20°.

8.3.2.2.3 - Diagonais de prolongamentos longitudinais traseiros (Desenho 253-21)

A configuração do desenho 253-21 pode ser substituída pela do desenho 253-22, caso se utilize um reforço de tejadilho conforme desenho 253-14.

Para as viaturas homologadas a partir de 01.01.2014:

A configuração do desenho 253-22 é obrigatória caso utilize um reforço de tejadilho conforme o desenho 253-14.

8.3.2.2.4 - Pontos de ancoragem da suspensão dianteira (Desenho 253-25)

As extensões deverão estar fixadas aos pontos de ancoragem superior da suspensão dianteira.

8.3.2.2.5 - Elementos transversais (Desenhos 253-26 até 253-30)

Os elementos transversais que integram o arco principal ou os prolongamentos traseiros podem ser utilizados para montar os cintos de segurança conforme Art. 253-6.2 (a utilização das conexões desmontáveis é proibida).

Para os elementos representados nos desenhos 253-26 e 253-27 o ângulo entre o elemento central e a vertical deverá ser pelo menos de 30°.

O elemento transversal fixado ao arco dianteiro, não deverá estorvar o espaço reservado aos ocupantes. Ele pode ser colocado o mais alto possível, mas o seu bordo inferior não poderá ultrapassar o ponto mais alto do tablier.

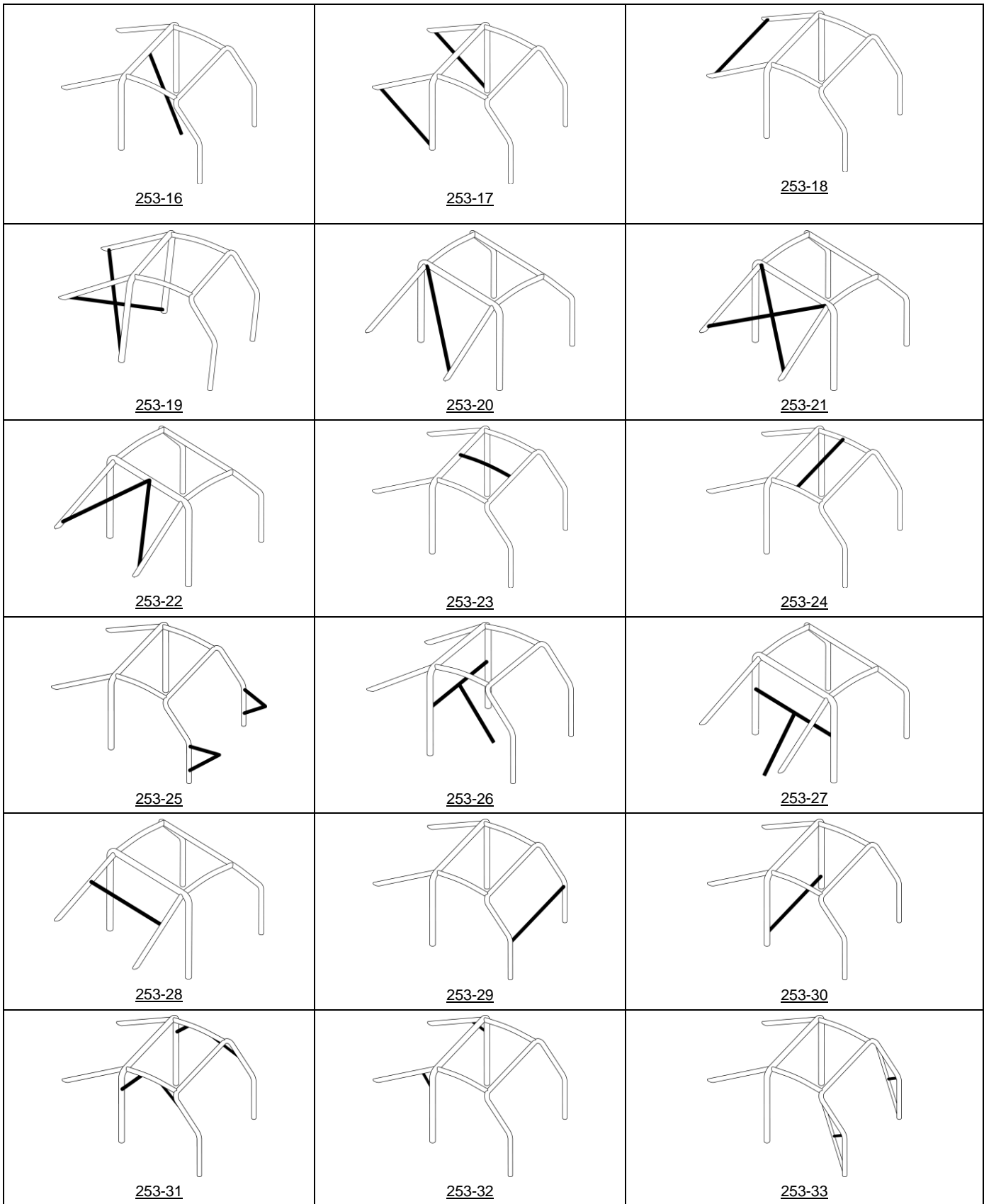
Para as viaturas homologadas após 01.01.2007, ele não poderá situar-se abaixo da coluna de direcção.

8.3.2.2.6 - Reforços de ângulos ou de junções (Desenhos 253-31 até 253-34)

Os reforços devem ser constituídos por tubos ou por chapas dobradas em “U” conforme o Art. 253-8.2.14.

A espessura dos elementos que compõem um reforço não deverá ser inferiores a 1,0 mm.

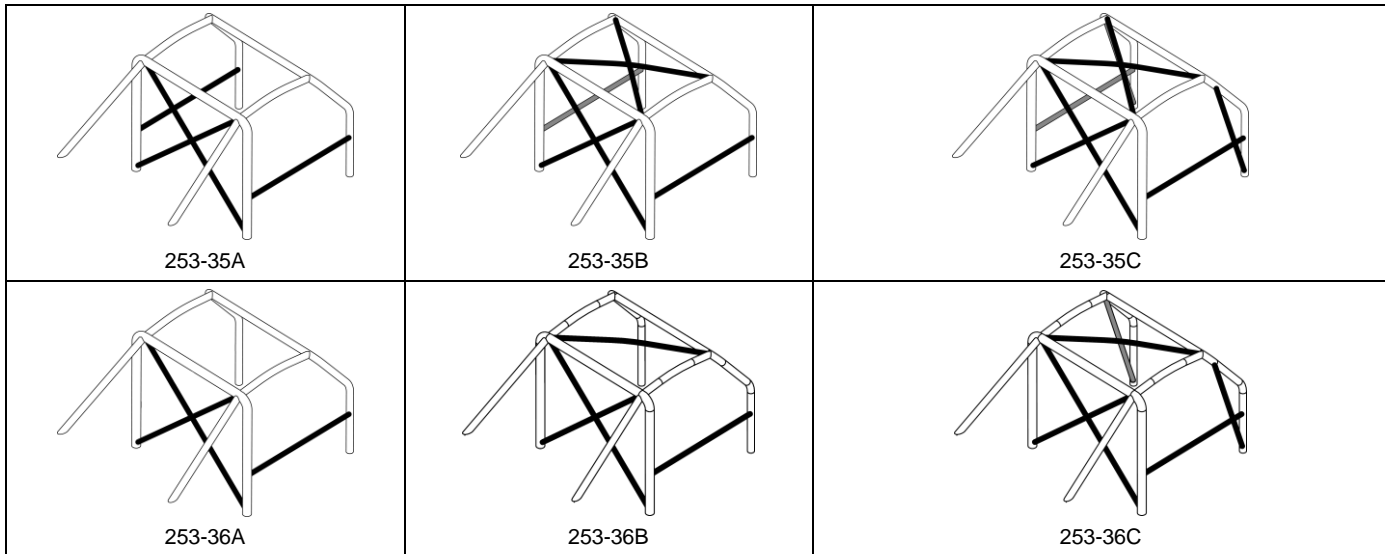
A extremidade dos reforços tubulares não se devem localizar nem mais baixo nem mais longe do que o meio dos elementos a que são fixados, excepto os que dizem respeito à junção do arco dianteiro que podem ir até à junção do elemento vertical /reforço de porta.



8.3.2.3 – Configuração mínima da armadura de segurança: A configuração mínima de uma armadura de segurança é definida da seguinte maneira:

Viaturas Homologadas	Com co-piloto	Sem co-piloto
Entre 01/01/2002 e 31/12/2004	Desenho 253-35A	Desenho 253-36A ou simétrico
Entre 01/01/2005 e 31/12/2005	Desenho 253-35B	Desenho 253-36B ou simétrico
Após 01/01/2006	Desenho 253-35C	Desenho 253-36C ou simétrico

Os elementos de porta e os reforços de tejadilho podem ser diferentes, conforme dito nos Art. 253 - 8.3.2.1.2 e 253 - 8.3.2.1.3.



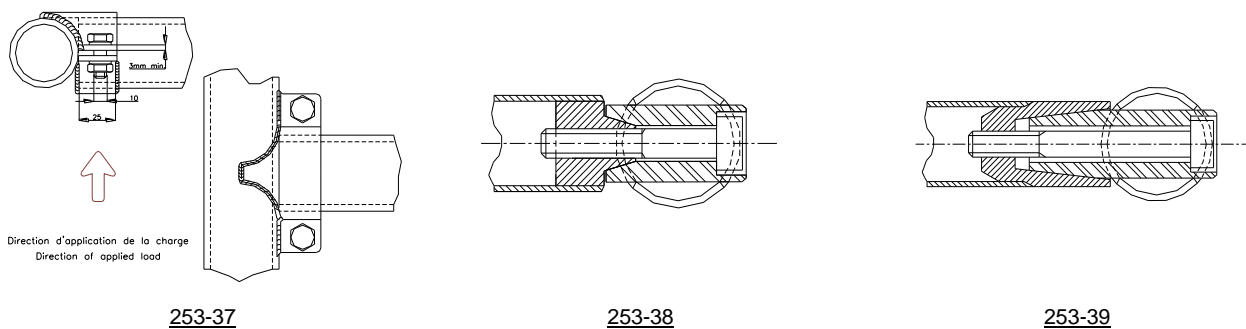
8.3.2.4 - Elementos amovíveis:

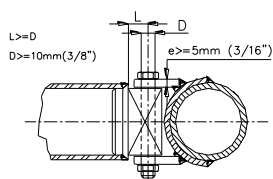
Caso se utilizem elementos amovíveis na construção da armadura de segurança, as conexões desmontáveis devem ser conformes a um tipo aprovado pela FIA (desenhos 253-37 até 253-47).

Após a montagem, não podem ser soldadas.

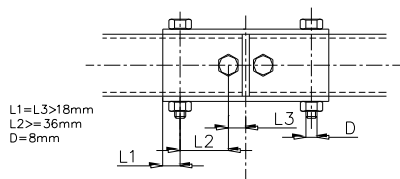
As porcas e parafusos deverão ser de qualidade mínima 8.8 (Norma ISO).

As conexões desmontáveis conforme os desenhos 253-37, 253-40, 253-43, 253-46 e 253-47 estão reservadas à aplicação de elementos e reforços facultativos descritos no Art. 253-8.3.2.2, e são proibidas para fazer a ligação das partes superiores do arco principal, do arco dianteiro, dos arcos laterais e dos semi-arcs laterais.

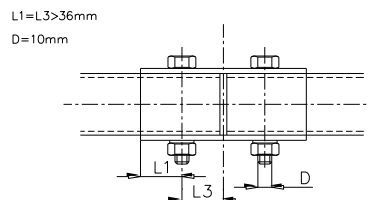




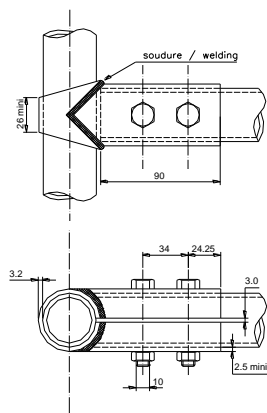
253-40



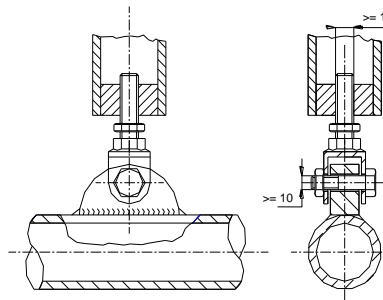
253-41



253-42



253-46



253-47

8.3.2.5 - Obrigações suplementares:

As armaduras de segurança completas devem estar situadas, longitudinalmente, entre os pontos de ancoramento dianteiro e traseiro dos elementos de suspensão que suportam as cargas verticais (molas e amortecedores).

São autorizados os reforços suplementares que ultrapassem estes limites, entre a armadura de segurança e os pontos de ancoragem da barra de anti-torsão traseira.

Cada um destes pontos poderá ser ligado à armadura de segurança por um tubo único com 30x1,5mm.

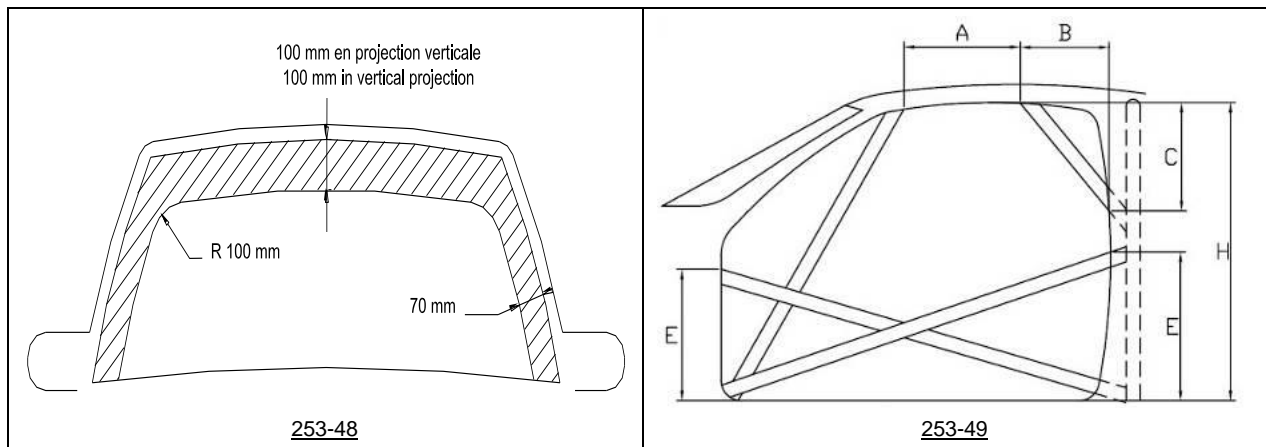
Para as viaturas homologadas após 01.01.2002:

Em projecção frontal, os reforços de ângulo e de junção dos ângulos superiores do arco dianteiro, devem ser unicamente visíveis através da superfície do pára-brisas descrita no desenho 253-48.

Para todas as armaduras de segurança das viaturas de “Super produção” e Super 2000” homologadas após 01.01.2000 e para todas as armaduras de segurança das viaturas de Rali homologadas após 01.01.2001:

A presença de elementos da armadura de segurança presentes dentro do perímetro da abertura da porta, deverão obedecer aos seguintes critérios (desenho 253-49):

- A dimensão “A” deverá ser de, no mínimo, 300mm
- A dimensão “B” deverá ser de, no máximo, 250mm
- A dimensão “C” deverá ser de, no máximo, 300mm
- A dimensão “E” não deverá ser maior do que metade da altura da porta (H).



8.3.2.6 - Fixação das armaduras de segurança à coque / chassis:

Os pontos de fixação mínimos são:

- Um para cada montante do arco principal
- Um para cada montante do arco dianteiro
- Um para cada montante do arco lateral ou semi-arco laterais
- Um para cada montante dos prolongamentos traseiros

Para obter uma fixação eficaz à coque / chassis, os forros interiores de origem podem ser modificados junto à fixação dos arcos, por corte ou deformação.

Esta modificação não permitirá desmontar peças inteiras dos forros ou revestimentos.

Caso necessário, a caixa dos fusíveis pode ser deslocada para permitir a montagem da armadura de segurança.

Pontos de fixação do arco principal, arco dianteiro e dos arcos laterais ou semi-arco laterais:

Cada ponto de fixação (ancoragem) deverá incluir uma placa de reforço de pelo menos 3 mm de espessura.

Cada ponto de fixação (pé) deverá ser fixado por pelo menos três parafusos a uma placa de reforço em aço, soldada à coque, com uma espessura mínima de 3 mm e uma superfície mínima de 120 cm².

Para as viaturas homologadas após 01.01.2007, a superfície de 120 cm² deverá ser a superfície de contacto entre a placa de reforço e a coque.

Exemplos de acordo com os desenhos 253-50 até 253-56.

Para o desenho 253-52 a placa de reforço não tem necessariamente que estar soldada à coque.

Para o caso do desenho 253-54, os lados do ponto de ancoramento podem ser fechados por uma placa soldada.

Os parafusos de fixação deverão ter pelo menos o diâmetro M8 e uma qualidade mínima 8.8 (Norma ISO).

As porcas deverão ser autoblocantes ou ter anilhas de pressão.

O ângulo entre dois parafusos (medido em relação ao eixo do tubo ao nível da base) não deverá ser inferior a 60° conforme desenho 253-50.

Pontos de fixação dos prolongamentos traseiros:

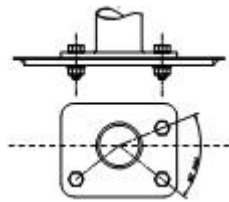
Cada prolongamento traseiro deverá ser fixado por pelo menos dois parafusos de qualidade M8 com pés de ancoragem com uma superfície de pelo menos 60 cm² (desenho 253-57), ou fixado por um parafuso em duplo esforço (desenho 253-58) desde que a sua secção seja adequada e que um casquilho seja soldado ao tubo do prolongamento traseiro.

Estas exigências são mínimas

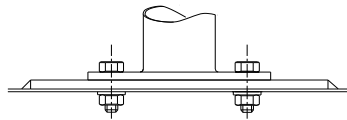
Para além disto, podem utilizar-se fixações suplementares, as placas de apoio aos pés de arco podem ser soldadas às placas de reforço, a armadura de segurança (tal como definida no artigo 253-8.3.1) pode ser soldada à coque / chassis.

Caso particular

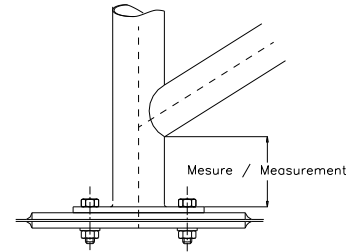
Para as coque / chassis de outro material que o aço, qualquer soldadura é proibida entre a armadura e a coque / chassis, sendo apenas autorizada a colagem entre a placa de reforço e a coque / chassis.



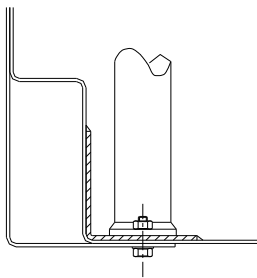
253-50



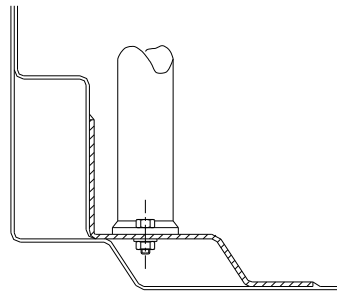
253-51



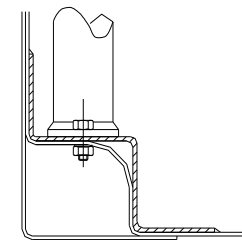
253-52



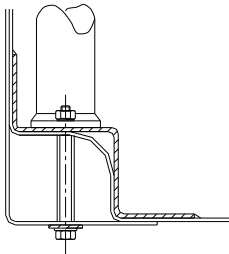
253-53



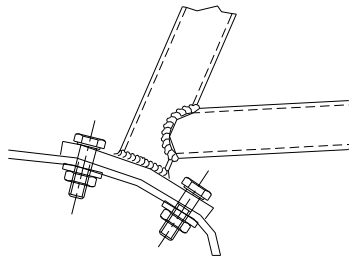
253-54



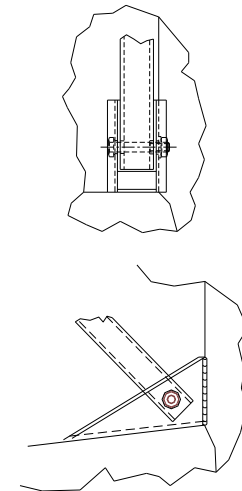
253-55



253-56



253-57



253-58

8.3.3 - Especificação dos materiais

Apenas serão aceitáveis os tubos de secção circular. Especificação dos tubos a utilizar:

Material	Resistência mínima à tracção	Dimensões Mínimas (mm)	Utilização
Aço carbono não de liga (ver abaixo) estirado a frio sem costura contendo no máximo 0.3 % de carbono	350 N/mm ²	45 x 2.5 (1.75"x0.095") ou 50 x 2.0 (2.0"x0.083")	Arco principal ou (Desenhos 253-1 e 252-3) Arcos laterais e Elementos transversais traseiros (Desenho 253-2) Conforme a construção.
		38 x 2.5 (1.5"x0.095") ou 40 x 2.0 (1.6"x0.083")	Semi-arcos laterais e outros elementos da armadura de segurança (Salvo indicações contrárias noutros artigos abaixo)

Nota: Para um aço não de liga, o teor máximo dos elementos acrescentados será de 1,7% para o manganésio e de 0,6% para os outros elementos.

Quando se escolhe o aço, deverá ter-se atenção em obter boas qualidades de alongamento e uma correcta aptidão para a soldadura.

Os tubos deverão ser dobrados a frio, com um raio de curvatura medido relativamente ao eixo, de pelo menos três vezes o seu diâmetro.

Caso o tubo fique ovalizado após esta operação, a relação entre o diâmetro maior e o menor deverá ser de pelo menos 0,9.

A superfície ao nível das curvas deverá ser lisa e uniforme, e desprovida de ondulações ou fissuras.

8.3.4 - Indicações para a soldadura:

A soldadura deverá ser feita em todo o perímetro de contacto dos tubos.

Todas as soldaduras deverão ser da melhor qualidade possível e de uma penetração total (de preferência soldadura sob protecção de gás).

Ainda que uma boa aparência exterior não seja necessariamente uma garantia de qualidade das soldaduras, as soldaduras com mau aspecto nunca são sinal de um bom trabalho.

Quando se utilizam aços tratados termicamente, as indicações especiais dos fabricantes deverão ser respeitadas (eléctrodos especiais e soldadura sob gás protector).

8.3.5 - Forros de protecção.

Nos locais onde o corpo dos ocupantes possa contactar a armadura de segurança, devem ser colocadas protecções não inflamáveis.

Nos locais onde o capacete dos ocupantes possa contactar com a armadura de segurança, o forro deverá corresponder à Norma FIA 8857-2001 tipo A (ver lista técnica n.º 23 “ Forros homologados pela FIA para arcos de segurança”) e estar fixado à armadura de forma permanente.

Aplicação: Para todas as categorias

Art 9 - RETROVISÃO

A visão para a retaguarda deve ser assegurada por dois retrovisores exteriores (um à esquerda e outro à direita da viatura). Podem ser utilizados os retrovisores de série. Cada retrovisor deve ter uma superfície reflectora de pelo menos 90 cm².

O retrovisor interior é facultativo.

Aplicação: Grupos N, A, R, Super 2000 Rali e WRC.

Um recorte no corpo do retrovisor (com a superfície máxima de 25cm² por cada retrovisor) é no entanto autorizado para a ventilação do habitáculo.

A porta pode ser modificada no local da fixação do retrovisor para efetuar um recorte equivalente com a superfície máxima de 25 cm².

Aplicação: apenas em Rali, para os Grupos N, A, R, Super 2000 Rali e WRC.

Art. 10 - ANEL DE REBOQUE

Deverá ser montado um anel de reboque à frente e outro atrás, para todas as provas. Este anel só será utilizado no caso de um automóvel que role livremente.

Este anel deverá estar claramente visível e pintado de amarelo, vermelho ou laranja.

Art. 11 - PÁRA-BRISAS / REDES

Vidros:

Os vidros devem ser certificados para utilização rodoviária, fazendo fé a respectiva marcação.

Para as viaturas de 4 e 5 portas, uma peça intermédia pode ser montada entre a parte superior do vidro e a parte superior da abertura do vidro da porta traseira, desde que a sua única função seja a de proporcionar ventilação do habitáculo e não ultrapasse a superfície exterior do vidro.

É obrigatório o pára-brisas constituído por vidro de segurança laminado.

Ele poderá estar equipado com uma ou mais películas transparentes (espessura total máxima de 400 microns) e incolores sobre a superfície exterior, excepto se isso for proibido pela regulamentação rodoviária do ou dos países atravessados pelo percurso da prova

Uma banda pára-sol é autorizada para o pára-brisas, desde que permita aos ocupantes ver a sinalização rodoviária (sinais de trânsito, semáforos, etc.).

A utilização de vidros escurecidos ou de películas de segurança é autorizada para os vidros laterais e traseiros. Nesse caso, uma pessoa situada a 5 metros da viatura, deve poder ver o piloto e o que se encontrar no interior da viatura.

Em Ralis apenas:

A aplicação de películas anti-deflagrantes, transparentes e incolores nos vidros laterais e vidro do tecto de abrir é obrigatória, se eles não forem laminados ou se não estiverem neles aplicadas películas prateadas ou de cor. A espessura de tais películas não deverá ser superior a 100 microns.

A utilização de películas prateadas ou fumadas só é autorizada em Ralis, sobre os vidros laterais, o vidro do tecto de abrir e o vidro traseiro, à condição de que:

- Aberturas praticadas sobre tais películas, nos vidros laterais dianteiros e traseiros, que deverão ter uma superfície equivalente à superfície de um círculo de 70mm de diâmetro e que permitam que do exterior, possam ser vistos os pilotos bem como o interior da viatura.
- Que o regulamento particular da prova mencione autorização para tal aplicação.

Aplicação: Grupos N, A .

Redes:

Para as provas em circuito, a utilização de redes fixadas à armadura de segurança é obrigatória.

Estas redes devem ter as seguintes características:

- Largura mínima de cinta: 19 mm.
 - Dimensão mínima das aberturas: 25 x 25 mm.
 - Dimensão máxima das aberturas: 60 x 60 mm.
- e tapar a abertura da janela até ao centro do volante.

Art. 12 - FIXAÇÕES DE SEGURANÇA PARA O PÁRA-BRISAS

Estas fixações podem ser utilizadas livremente.

Aplicação: Grupos N, A

Art. 13 - CORTA-CIRCUITOS

O corta-circuitos geral deve desligar todos os circuitos eléctricos (bateria, alternador ou dínamo, luzes, avisadores, ignição, acessórios eléctricos, etc.) e deve igualmente parar o motor.

Para os motores Diesel que não disponham de injectores com controlo electrónico, o corta-circuitos deverá estar acoplado a um sistema que impeça o abastecimento de ar ao motor.

Deve ser de modelo anti-deflagrante e poder ser manobrado quer do interior quer do exterior do automóvel.

No que respeita ao exterior, o comando do corta-circuitos estará obrigatoriamente no sopé de um dos montantes do pára-brisas, para os automóveis fechados.

Deve estar visivelmente assinalado por meio de um raio vermelho colocado num triângulo azul debruado a branco com, pelo menos, 12 cm de base.

Este comando exterior só diz respeito às viaturas fechadas.

Aplicação: montagem obrigatória para todos os automóveis em prova de circuitos ou rampas. Montagem recomendada para outros tipos de provas.

Art. 14 - DEPÓSITOS DE SEGURANÇA APROVADOS PELA FIA

Quando um concorrente utiliza um depósito de segurança, este deve provir de um fabricante reconhecido pela FIA. Para obter o reconhecimento da FIA, os construtores deverão provar a manutenção da qualidade do seu produto e a sua conformidade com as especificações aprovadas pela FIA.

Os construtores de reservatórios aprovados pela FIA comprometem-se a apenas fornecer aos seus clientes os reservatórios correspondentes às normas aprovadas.

Deste modo, em cada reservatório fornecido deverá estar marcado o nome do construtor, as especificações precisas pelas quais esse reservatório foi construído, o número de homologação, a data de fim de validade e o número de série.

A marcação deve ser feita com tinta indelével e com um formato antecipadamente aprovado pela FIA de acordo com os standards aplicáveis.

14.1 - Especificações técnicas:

A FIA reserva-se o direito de aprovar qualquer outro conjunto de especificações técnicas após o estudo de documentação fornecida pelo ou pelos fabricantes interessados.

14.2 - Especificações FIA FT3 1999, FT3.5 ou FT5:

As especificações técnicas destes depósitos estão disponíveis junto do Secretariado da FIA, contra simples pedido.

14.3 - Envelhecimento dos depósitos de segurança

O envelhecimento dos depósitos flexíveis implica, além de 5 anos, uma diminuição notável das suas propriedades físicas.

Por consequência, todo o depósito deve ser substituído por um novo, o mais tardar 5 anos depois da data de fabrico indicada no depósito, a não ser que tenha sido verificado e recertificado pelo seu construtor, por um período não superior a 2 anos.

Uma janela estanque em material não inflamável, facilmente acessível e desmontável, apenas com ferramentas, deverá estar instalada na caixa de proteção dos reservatórios FT3 1999, FT3.5 ou FT5, para permitir a verificação da data de fim de validade

14.4 - Aplicações destas especificações

As viaturas de Produção (Grupo N) e de Turismo (Grupo A), podem ser equipadas com depósitos de segurança FT3 1999, FT3.5 ou FT5 desde que as modificações necessárias para a sua montagem não ultrapassem as permitidas pelo regulamento.

A utilização de espuma de segurança nos reservatórios FT3 1999, FT3.5 ou FT5 é recomendada.

14.5 - Reservatório com tubo de enchimento, Grupos A e N

Todas as viaturas equipadas com um reservatório com tubo de enchimento que atravesse o habitáculo deverão montar uma válvula anti-retorno homologada pela FIA.

Esta válvula, do tipo "1 ou 2 batentes" deverá ser instalada no tubo de enchimento, do lado do reservatório.

O tubo de enchimento é a peça que liga o bocal externo ao reservatório propriamente dito.

Art 15 - PROTECÇÃO CONTRA INCÊNDIO

Um painel de protecção eficaz deve ser instalado entre o motor e o banco dos ocupantes para evitar a projecção directa de chamas em caso de incêndio.

No caso onde este painel seja constituído pelas costas dos bancos traseiros, aconselha-se o revestimento com material ignífugo.

Art. 16 - BANCOS, FIXAÇÃO E SUPORTE DOS BANCOS

Se as fixações ou os suportes de origem são modificados, as novas peças devem ter sido produzidas por um fabricante aprovado pela FIA ou estar de acordo com as especificações seguintes:

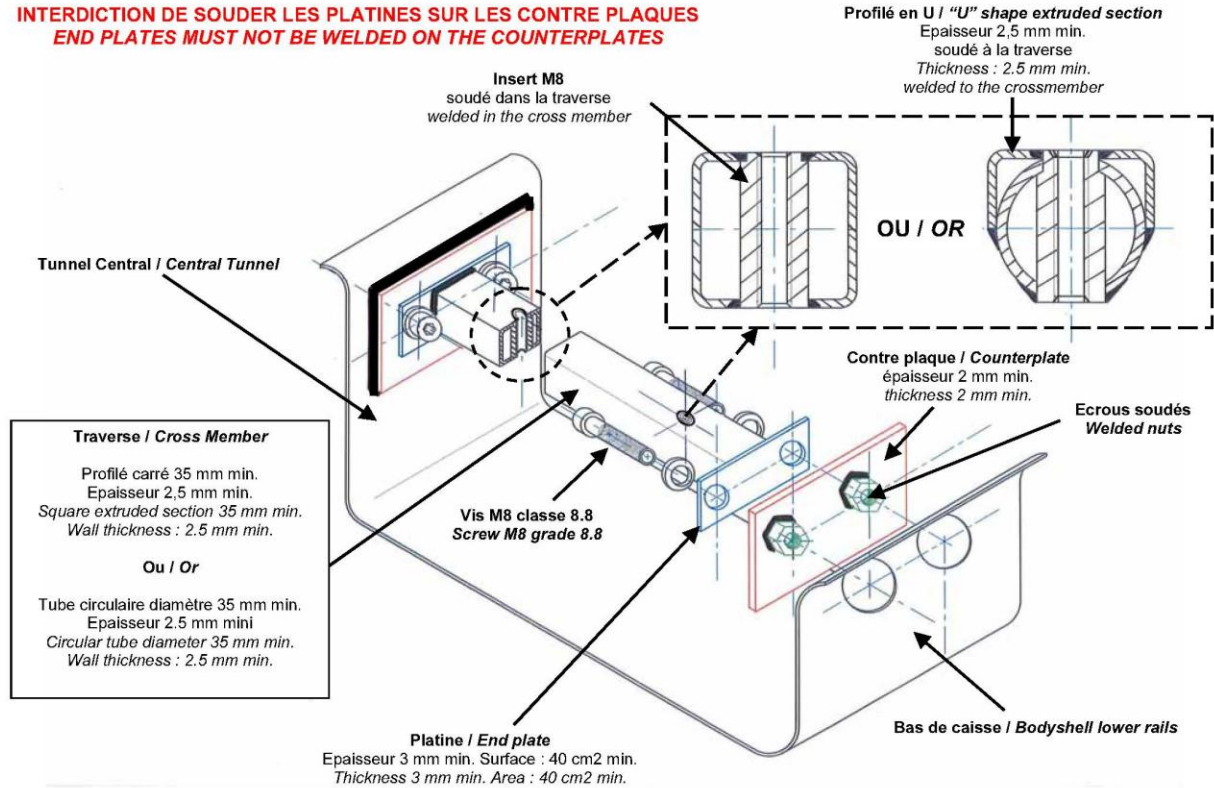
1) Ancoragens para os suportes de fixação dos bancos:

Os suportes dos bancos devem ser fixados, seja:

- Nos pontos de fixação dos bancos previstos na viatura original
- Nos pontos de fixação dos bancos homologados pelo construtor em Variante Opção (VO) (neste caso os pontos originais podem ser suprimidos).
- Nos pontos de fixação que estejam conforme o desenho 253-65B

Os suportes dos bancos deverão ser fixados às ancoragens para fixação dos bancos, com um mínimo de quatro pontos e quatro parafusos de 8 mm de diâmetro mínimo, por banco.

**INTERDICTION DE SOUDER LES PLATINES SUR LES CONTRE PLAQUES
END PLATES MUST NOT BE WELDED ON THE COUNTERPLATES**



253-65B

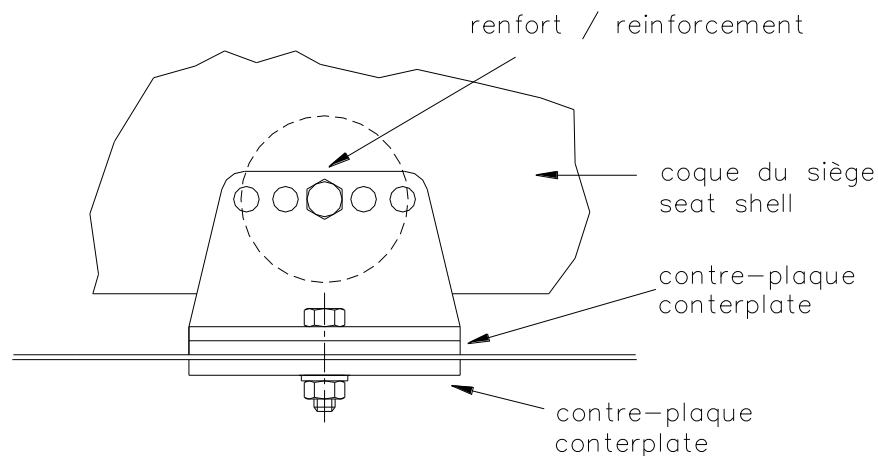
INSTRUÇÕES DE MONTAGEM

- 1 - Furar as partes laterais do túnel da transmissão e lateral do piso (diâmetro superior à cabeça das porcas)**
- 2 - Soldar as porcas às placas de reforço e depois soldar estas às partes laterais.**
- 3 - Soldar os 2 casquilhos no interior das travessas e depois soldar as 2 chapas de topo das travessas.**
- 4 - Aparafusar o conjunto de 4 parafusos M8 classe 8.8 às porcas soldadas às placas de reforço lateral**

2) Fixação dos suportes de bancos diretamente à coque/chassis

As fixações sobre a coque/chassis devem ser no mínimo de quatro por banco, utilizando parafusos de 8 mm de diâmetro mínimo com contra placas de acordo com o desenho 253-65.

A superfície mínima de contacto entre suporte, coque/chassis e placa de reforço é de 40 cm² por cada ponto de fixação.



253-65

3) Se forem utilizados sistemas de abertura rápida, estes devem poder resistir a forças horizontais e/ou verticais de 18000 N, não aplicadas simultaneamente. Se forem utilizadas calhas para acerto do banco, aquelas devem ser as fornecidas com a viatura de origem ou com o banco.

4) A fixação entre o banco e os suportes deve ser composta por 4 fixações, duas à frente e duas na parte traseira do banco, utilizando parafusos com o diâmetro mínimo de 8 mm e reforços integrados no próprio banco. Cada fixação deve poder resistir a uma carga de 15000 N em qualquer direcção.

5) A espessura mínima dos suportes e das placas de reforço (contra placas) é de 3 mm para o aço e de 5 mm para os materiais em ligas leves. A dimensão longitudinal mínima de cada suporte é de 6 cm.

6) No caso de utilização de uma almofada entre o banco homologado e o piloto, tal almofada apenas poderá ter uma espessura máxima de 50 mm.

Todos os bancos dos ocupantes devem ser homologados pela FIA (norma 8855/99 ou 8862/2009) e não modificados.

• Bancos fabricados de acordo com a Norma FIA 8855/1999:

O limite de utilização é de 5 anos a partir da data de fabrico mencionada na etiqueta obrigatória.

Uma extensão de 2 anos pode ser concedida pelo fabricante e referida numa etiqueta suplementar.

• Bancos fabricados de acordo com a norma FIA 8862/2009:

O limite de utilização é de 10 anos após a data de fabrico.

A utilização de suportes homologados com o banco é obrigatória

Unicamente para Ralis, os bancos podem ser utilizados com suportes homologados pelos construtores de automóveis em Variante Opção (VO).

Art. 17 - VÁLVULAS DE SOBREPRESSÃO

As válvulas de sobrepressão são interditas nas rodas.

NOTA: TODO ESTE TEXTO, É UMA TRADUÇÃO DO TEXTO PUBLICADO PELA FIA. EM CASO DE DIVERGÊNCIA DE INTERPRETAÇÃO ENTRE OS TERMOS DAS DIVERSAS TRADUÇÕES DOS REGULAMENTOS OFICIAIS, APENAS O TEXTO FRANCÊS FARÁ FÉ.