

ANEXO “J” AO CÓDIGO DESPORTIVO INTERNACIONAL

ACTUALIZAÇÃO EM 18-09-2014

Art. 254 - REGULAMENTAÇÃO ESPECÍFICA PARA AUTOMÓVEIS DE PRODUÇÃO (Gr. N)

Art. modificado	Data da aplicação	Data da publicação
Art. 6.1.b	2015	12.09.2014

Art. 1 - DEFINIÇÃO

Automóveis de Turismo de grande produção de série.

Art. 2 - HOMOLOGAÇÃO

Estes veículos devem ter sido produzidos pelo menos em 2500 exemplares inteiramente idênticos em 12 meses consecutivos, e homologados pela FIA em Grupo A. As variantes de fornecedor (VF) da ficha de automóveis de Turismo (Grupo. A) são igualmente válidas em viaturas de Produção (Grupo N).

Todas as Variantes de Produção (VP) são válidas para as viaturas de Produção (Grupo N)

As Variantes Opção (VO) da ficha Automóveis de Turismo (Grupo A) não são válidas para Automóveis de Produção (Grupo N) a não ser que se refiram a:

- Volante do motor do mesmo diâmetro e peso que o original, se e apenas, quando o volante original seja constituído por duas peças;
- Volante - motor para caixa de velocidades automática;
- Depósito de combustível;
- Caixa de velocidades automática;
- Tejadilhos de abrir (inclui aberturas de ventilação com aba);
- Armadura de segurança;
- Suportes e pontos de fixação dos bancos;
- Pontos de fixação dos cintos;
- Versão 2/4 portas;

As Variantes-Opção Super Produção (SP) não serão válidas para viaturas de Produção (Grupo N).

A utilização de depósitos homologados em VO na ficha de Turismo (Grupo A) deverá ser feita em conformidade com as condições previstas pelo Art. 255-5.9.2. do regulamento de Turismo (Grupo A), e do Art. 254.6.9.

As evoluções do tipo (ET), as Variante-Kit (VK) homologadas em Grupo A, não são válidas em Automóveis de Produção (Grupo N).

No entanto, as evoluções do tipo homologadas em Grupo "A", a partir de 1.1.1997, são válidas em Automóveis de Produção (Grupo N).

Art. 3 – NÚMERO DE LUGARES

Estes automóveis devem ter, pelo menos, 4 lugares, segundo as dimensões definidas para os Automóveis de Turismo (Grupo A).

Art. 4 - MODIFICAÇÕES E ADIÇÕES AUTORIZADAS OU OBRIGATÓRIAS

É proibida toda a modificação que não esteja explicitamente autorizada pelo presente regulamento. Os únicos trabalhos que podem ser efectuados nos automóveis são aqueles necessários à sua normal manutenção ou substituição de peças deterioradas por uso ou acidente. Os limites das modificações e montagens autorizadas são especificados a seguir. Para além destas autorizações, toda a peça deteriorada por uso ou acidente, só pode ser substituída por uma peça de origem idêntica à peça estragada.

Os automóveis devem ser estritamente de série e identificáveis pelos dados fixados pelos Art.s da ficha de homologação.

Art. 5 – PESO MÍNIMO

5.1 - Os automóveis devem ter, pelo menos, o peso indicado na ficha de homologação.

Esse é o peso mínimo real do veículo (sem passageiros ou bagagem), sem ferramenta, sem macaco e apenas uma roda de reserva.

No caso de se encontrarem a bordo duas rodas de reserva, a segunda deverá ser retirada para efectuar a pesagem.

Todos os reservatórios de líquidos (de lubrificação, de refrigeração, de travagem, de aquecimento se existirem) excepto depósito de combustível, devem encontrar-se ao nível normal previsto pelo construtor, à excepção dos reservatórios do lava-vidros ou lava-faróis, do sistema de arrefecimento dos travões, de combustível e de injeção de água que deverão estar vazios. Os faróis suplementares que não figurem na ficha de homologação devem ser retirados antes da pesagem.

5.2 - Para os Ralis, unicamente, o peso mínimo da viatura (nas condições indicadas no Art. 5.1) com os ocupantes (piloto + co-piloto + equipamento completo do piloto e do co-piloto) será: Peso mínimo definido pelo Art. 5.1 + 160kg.

Para além disto o peso definido no Art. 5.1 deverá igualmente ser respeitado.

Art. 6 - MOTOR

6.1 - Motor

- É permitido retirar as peças plásticas de protecção que escondem as partes mecânicas do compartimento – motor, desde que não tenham outra finalidade que não seja a estética.

- Os materiais de isolamento acústico e de guarnição, situados sob o capot e não visíveis do exterior, podem ser retirados.

- É permitido substituir ou duplicar o cabo de comando do acelerador por outro proveniente ou não do construtor. Tal cabo deve ser um cabo de recurso, ou seja, deverá ser montado em paralelo com o cabo de acelerador de série.

Caso a viatura de série esteja equipada com uma borboleta motorizada, pode ser utilizado um kit de comando mecânico, que esteja homologado em Grupo N.

- É permitido trocar os parafusos desde que o material a utilizar seja «ferroso».

- Os sistemas de fixação dos tubos do motor (arrefecimento, permutador / admissão / óleo) podem ser substituídos

• Ignição:

- A marca e o tipo das velas são livres, assim como o limitador de regime e os cabos alta tensão (H.T.)

- A unidade de controlo electrónico e os seus componentes no que concerne à ignição são livres, no entanto esse sistema deverá ser mecanicamente intermutável com o sistema original (ou seja quando o sistema original for colocado o motor deverá funcionar).

- A cablagem original deve ser mantida e não pode ser modificada.

- Caso a cablagem original do motor passe na cava da roda, ela pode ser deslocada.

- Os sensores e atuadores do lado da «entrada» não podem ser modificados, bem como o seu funcionamento.

- Nenhum captor poderá ser acrescentado mesmo que seja para fazer aquisição de dados. É proibido acrescentar um interruptor à cablagem de origem entre a unidade de controlo electrónico e um captor e/ou actuador.

- No caso de um modelo equipado com um circuito eléctrico “multiplex”, é autorizado utilizar a cablagem eléctrica bem como a centralina electrónica homologada em Variante Opção (VO).

- Qualquer sistema de aquisição de dados é proibido, salvo se estiver presente de origem nessa viatura.

- Apenas o sistema de aquisição de dados que equipa a viatura de série, é permitido. Não é possível, em caso algum, modificá-lo ou registar parâmetros suplementares.

- Apenas é autorizado acrescentar os seguintes sensores: Temperatura de água, Temperatura de óleo, Pressão de óleo e Rotações do motor. Cada um destes captos poderá apenas ser ligado a um ou vários quadrantes de afixação (sendo permitido o registo de dados) por meio de um sistema de cablagem totalmente independente de qualquer outro sistema de cablagem.

• Sistema de arrefecimento:

O termóstato é livre, assim como a temperatura e o sistema de comando do disparo da ventoinha. Pode-se prever qualquer sistema de fecho do tampão do radiador.

• Carburadores:

O sistema original deve ser mantido.

Os elementos do carburador que regulam a dosagem da quantidade de gasolina admitida na câmara de combustão podem ser modificados, desde que tal modificação não tenha qualquer influência sobre a admissão de ar.

Os elementos de substituição do filtro de ar, são aceites da mesma forma que os de origem

• Injeção:

O sistema original deve ser mantido.

Os elementos do sistema de injeção, situados após o dispositivo de medida do ar, que regulam a dosagem de quantidade de gasolina admitida na câmara de combustão, podem ser modificados, mas não suprimidos, desde que não tenham qualquer influência na admissão de ar.

A caixa reguladora da injeção é livre.

As entradas na caixa electrónica (sensores, activadores, etc.), incluindo as suas funções, devem manter-se de origem.

É proibido acrescentar um interruptor à cablagem de origem entre a unidade de controlo electrónico e um captor e/ou activador.

As saídas da caixa electrónica, devem manter as suas funções originais de acordo com a ficha de homologação.

Os injectores podem ser modificados ou substituídos para alterar o seu débito, mas sem modificar o princípio de funcionamento, nem a sua fixação.

É permitido substituir a rampa de injeção por outra de concepção livre, mas provida de orifícios com rosca destinados à ligação das canalizações e do regulador de pressão de gasolina, e desde que a fixação dos injectores seja idêntica à de origem.

Os elementos do filtro de ar de substituição, são aceites da mesma forma que os de origem.

No caso de um modelo equipado com um circuito eléctrico “multiplex”, é autorizado utilizar a cablagem eléctrica bem como a centralina electrónica homologada em Variante Opção (VO).

É necessário ter a certeza que os captos utilizados na viatura equipada com um circuito eléctrico “multiplex” podem ser mantidos com a cablagem eléctrica homologada.

• **Lubrificação:**

A montagem de separadores no cárter de óleo é autorizada.

Os filtros de óleo de substituição são autorizados da mesma forma que os de origem.

No caso de motores turbo-alimentados, é possível substituir as tubagens utilizadas para a lubrificação do turbo por outras de acordo com o indicado no Art. 253-3.2.

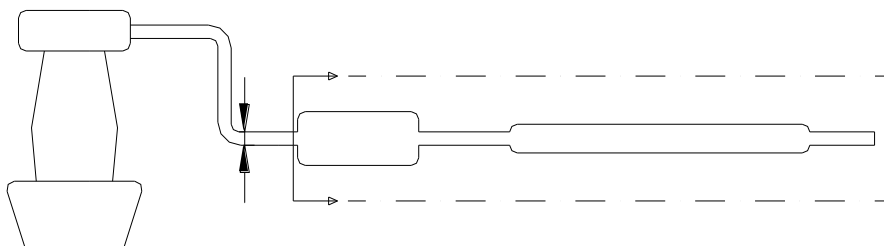
Tais tubagens podem também ser equipadas com conectores de desengate rápido.

Os suportes do motor e da caixa de velocidades devem ser os de origem ou homologados.

Caso os suportes sejam os de origem, o material dos elementos elásticos é livre.

• **Escape:**

É possível retirar o interior dos silenciosos de origem, ou modificar o escape a partir do primeiro silencioso em direcção à saída, o diâmetro exterior máximo da conduta devendo ser igual ao do tubo situado antes do primeiro silencioso (ver desenho 254-3 e Art. 328p), (Art. 328o para viaturas homologadas após 01.01.2010) da Ficha de Homologação do Grupo N).



254-3

No caso do tubo ser duplo, de origem, antes do primeiro silencioso, o diâmetro máximo da nova conduta, deverá corresponder a uma secção idêntica aquela dos dois tubos.

Para as viaturas equipadas com um turbo-compressor, será permitido modificar o escape a partir da placa de fixação do escape ao turbo, sendo a sua secção máxima igual ao diâmetro do tubo que liga o turbo ao primeiro silencioso de série. A junção entre a placa de fixação do escape ao turbo e o tubo de escape pode ser cónico.

No caso de existência de duas entradas no primeiro silencioso, a secção da conduta modificada deverá ser inferior ou igual ao total das duas secções de origem.

Só deve haver um tubo à saída, salvo se for eventualmente utilizada a peça de origem.

A saída do escape deverá efectuar-se no mesmo local previsto para o sistema de escape original.

Estas alterações não devem obrigar a modificações de carroçaria e devem respeitar a legislação em vigor do país em que se realiza a prova, no que respeita a níveis sonoros.

As peças suplementares para a montagem do sistema de escape estão autorizadas.

Um silencioso é uma parte do sistema de escape destinado a reduzir o nível de ruído do escape da viatura.

A secção do silencioso deverá ser igual a pelo menos 170% da secção do tubo de entrada e deverá conter material que absorva o ruído. O material absorvente de ruído deverá ter a forma de um tubo perfurado a 45% ou de um cobertor sintético.

O comprimento do silencioso deverá ser de 3 a 8 vezes maior que o seu diâmetro de entrada.

O silencioso deverá ser uma peça soldada a um tubo, considerando que esse tubo não faz parte do silencioso.

O conversor catalítico é considerado como um silencioso e a sua localização pode ser alterada.

Se o catalisador estiver directamente fixado ao colectador, o catalisador pode ser substituído por uma peça cónica do mesmo comprimento e com os mesmos diâmetros de entrada e de saída. Após esta peça, o escape será livre, com um diâmetro do tubo, no máximo igual ao da saída do catalisador.

Se o catalisador fizer parte integrante do colectador de escape, será permitido retirar unicamente a parte interna do catalisador.

As sondas Lambda apenas poderão ser retiradas caso façam parte da secção livre da tubagem de escape.

- **Junta da cabeça:**

O seu material é livre, mas não a sua espessura.

- **Controle de velocidade de cruzeiro:**

Este controle pode ser desligado.

Apenas em Ralis:

O número de cilindros está limitado a 6

A cilindrada é limitada como segue:

a) Motores atmosféricos

- Máximo de 3 l para motores com duas válvulas por cilindro.

- Máximo de 2.5 l para motores com mais de 2 válvulas por cilindro.

b) Motores sobrealimentados

A cilindrada nominal é limitada ao máximo de 2500 cm³.

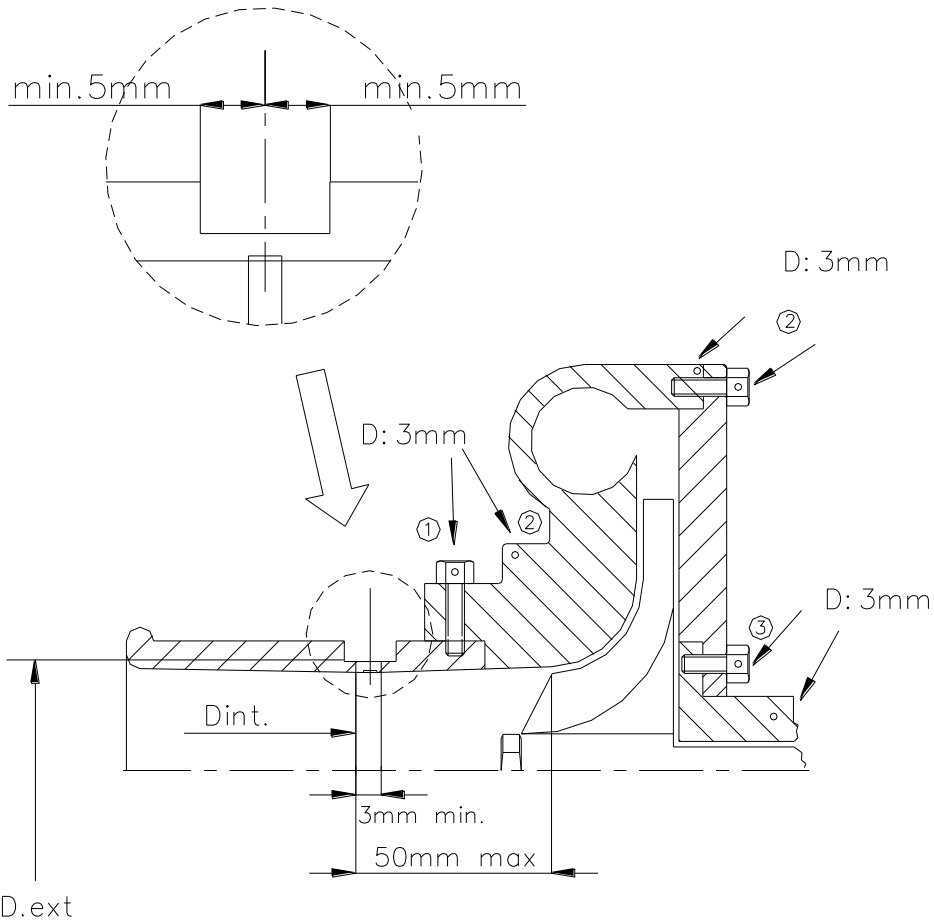
O sistema de sobrealimentação deve ser o do motor homologado.

Todas as viaturas sobrealimentadas devem ter um restritor fixado ao corpo do compressor.

Este estrangulador, obrigatório em Ralis, não é interdito nas outras provas se o concorrente o decidir utilizar.

Todo o ar necessário à alimentação do motor deverá passar por este restritor, que deverá respeitar o seguinte:

O diâmetro máximo interior de admissão de ar do compressor deverá ser de 33 mm, mantido numa distância mínima de 3 mm medido a jusante (no sentido do fluxo) a partir de um plano perpendicular ao eixo de rotação situado no máximo a 50 mm a montante de um plano passando pelas extremidades mais a montante das pás da roda (ventoinha) (ver desenho. 254-4).



- ① trou pour bride ou bride/carter de compression
hole for restrictor/compressor housing
- ② trou pour carter de compression ou carter/flasque
hole for compressor housing or housing/flange
- ③ trou pour carter central ou carter/flasque
hole for central housing or housing/flange

AUTRES POSSIBILITES :

OTHER POSSIBILITES :



254-4

Este diâmetro deverá ser respeitado quaisquer que sejam as condições de temperatura.

O diâmetro exterior do restritor ao nível do anel de restrição deve ser inferior a 39 mm e ser mantido durante 5 mm de cada lado desse ponto.

A montagem do restritor sobre o corpo do compressor deverá ser feita de tal maneira que seja necessário retirar completamente dois parafusos do corpo do compressor ou do restritor para os separar. A montagem por parafusos de ponta em bico não é autorizada.

Para permitir a montagem do restritor, é autorizada a adição ou a remoção de material do corpo do compressor, mas apenas com o objectivo de fixar o restritor.

As cabeças dos parafusos de fixação devem ser furadas, para permitir uma posterior selagem.

O restritor deverá ser feito de um único material e não poderá ser furado a não ser para a fixação e a selagem, que deverá ser feita entre os parafusos de fixação, entre o restritor (ou a fixação restritor/cárter de compressão), o cárter de compressão (ou a fixação cárter/flange) e o cárter da turbina (ou a fixação cárter/flange) (ver desenho 254-4).

No caso de um motor com dois compressores em paralelo, cada compressor será limitado por um restritor com um diâmetro máximo interior de 22,6 mm

- Motores Diesel:

Para as viaturas com motor Diesel, o restritor deverá ter um diâmetro interior máximo de 35 mm e uma dimensão exterior de 41 mm, conforme condições acima indicadas (este diâmetro pode vir a ser alterado em qualquer momento, sem pré-aviso).

No caso de motores com 2 compressores em paralelo, cada compressor será limitado por um restritor com um diâmetro interno máximo de 22,7 mm e com um diâmetro exterior máximo de 28.7 mm, nas condições já acima definidas.

6.2 - TRANSMISSÃO

6.2.1 - Embraiagem: o disco é livre, incluindo o seu peso, salvo no que diz respeito ao número.

O diâmetro do disco de embraiagem pode ser aumentado.

6.2.2 – Caixa de velocidades:

O interior da caixa de velocidades é livre.

O número de dentes e de rapports homologados em Grupo N deverá ser mantido.

O material das juntas de articulação dos comandos da caixa é livre.

A grelha de posicionamento das mudanças, homologada na viatura de série, deve ser mantida.

6.2.3 - Diferencial:

A utilização de um diferencial autoblocante mecânico é autorizada, desde que ele se possa alojar no cárter de origem e seja homologado em Variante Opção (VO).

Os ângulos das rampas e o número de discos não podem ser modificados relativamente ao diferencial de série ou ao diferencial homologado em Variante Opção. A espessura dos discos pode ser modificada.

Para permitir essa montagem, o interior do cárter do diferencial de origem pode ser modificado.

Por diferencial autoblocante mecânico deve entender-se qualquer sistema de funcionamento puramente mecânico, ou seja sem a ajuda de qualquer sistema hidráulico ou eléctrico.

Uma embraiagem viscosa não é considerada como um sistema mecânico.

Se a viatura em questão tiver como equipamento de origem uma embraiagem viscosa, esta poderá ser mantida, mas não será permitido acrescentar outro diferencial.

Se a viatura de origem estiver equipada com um diferencial comandado por um sistema electrónico, o calculador electrónico (centralina) de comando desse sistema é livre, mas deve ser completamente intermutável com o calculador de origem (isto é, o diferencial deve funcionar normalmente, quando se trocar o calculador por um de origem).

Os sensores e actuadores do lado da entrada, não podem ser modificados, nem as suas funções alteradas.

Nenhum captor pode ser acrescentado, mesmo para registo de dados.

A cablagem eléctrica não pode ser modificada.

6.2.4 - Semi eixos

Devem ser os de origem ou homologados em Variante Opção (VO)

6.3 - SUSPENSÃO

A modificação da afinação das molas e dos amortecedores a partir do habitáculo é proibida.

O reforço dos elementos estruturais da suspensão (excepto as barras anti-rolamento) e dos seus pontos de ancoramento é permitido por adição de material.

Os reforços de suspensão não podem dar origem a corpos ocos nem podem solidarizar duas peças distintas entre si.

- **Molas:**

Os pratos das molas, podem tornar-se ajustáveis, se a peça ajustável, fizer parte do prato e for distinta das outras peças originais do chassis e da suspensão (ela pode ser retirada).

- **Molas helicoidais:**

O comprimento, o número de espiras, o diâmetro do fio, o diâmetro exterior, o tipo da mola (progressivo ou não), e a forma do prato da mola são livres.

O número de molas e de pratos é livre, desde que as molas sejam montadas em série.

- **Molas de lâminas:**

O comprimento é livre, assim como a largura, espessura e curvatura vertical.

- **Barras de torção:**

O diâmetro é livre.

Esta liberalização das barras da suspensão não permite o desrespeito pelo Art. 205 da Ficha de Homologação (altura mínima centro cubo da roda, abertura da passagem da roda.).

- **Conjunto amortecedor-mola:**

Mesmo que a viatura de série não esteja equipada com este sistema, os conjuntos mola-amortecedor são autorizados, desde que a mola original seja retirada.

- **Amortecedores:**

Livres, desde que o seu número, tipo (telescópico, de braço, etc.), princípio de funcionamento (hidráulico, de fricção, misto, etc.), e os pontos de fixação sejam conservados.

A utilização de rolamentos com guia linear é proibida.

Apenas a guia por apoios simples é permitida.

A verificação do princípio de funcionamento dos amortecedores será feita como segue:

Uma vez desmontadas as molas e / ou as barras de torção, a viatura deverá afundar-se até aos batentes de fim de curso em menos de 5 minutos.

Os reservatórios dos amortecedores poderão ser fixados sobre a carroçaria sem qualquer modificação desta.

Se os amortecedores têm reservatórios de líquido separados, e estes se encontram dentro do habitáculo ou na bagageira e esta não está separada do habitáculo, esses reservatórios devem ser solidamente fixados e recobertos por uma protecção.

Um «Silentblok» pode ser substituído por uma junta «Uniball» mas apenas na condição de que o amortecedor não tenha funções de guia.

Para os Ralis que se desenrolem apenas no continente Africano, é autorizada a substituição de um Silentblok por uma articulação Uniball, mesmo que o amortecedor tenha uma função de guia.

Os amortecedores a gás serão considerados em relação ao seu princípio de funcionamento como amortecedores hidráulicos.

Amortecedores de suspensão tipo McPherson

No caso em que, para substituir um elemento de suspensão tipo McPherson ou de uma suspensão com um funcionamento idêntico, seja necessário substituir o elemento telescópico e/ou o montante de força (amortecedor e sistema de ligação ao suporte do eixo), as novas peças devem ser mecanicamente idênticas às peças de origem e ter os mesmos pontos de fixação.

A forma e o material dos pratos de assentamento (que podem ser ajustáveis) das molas, nas suspensões McPherson, são livres.

O seu material é livre.

No caso de suspensões óleo-pneumáticas, as esferas podem ser modificadas em dimensão, forma, material, mas não em número.

Uma torneira regulável do exterior da viatura pode ser adaptada às esferas.

• Silentblok:

O elastómero de um Silentblok apenas poderá ser substituído por um novo elastómero, cuja forma é livre mas com a sua dureza máxima de 80 shores -Tipo A)

6.4 - RODAS E PNEUMÁTICOS

6.4.1 - Rodas:

As rodas são livres dentro do respeito do diâmetro máximo (Art. 801.a) e da largura máxima (Art. 801.b) homologadas.

É autorizada a utilização de rodas de dimensões inferiores.

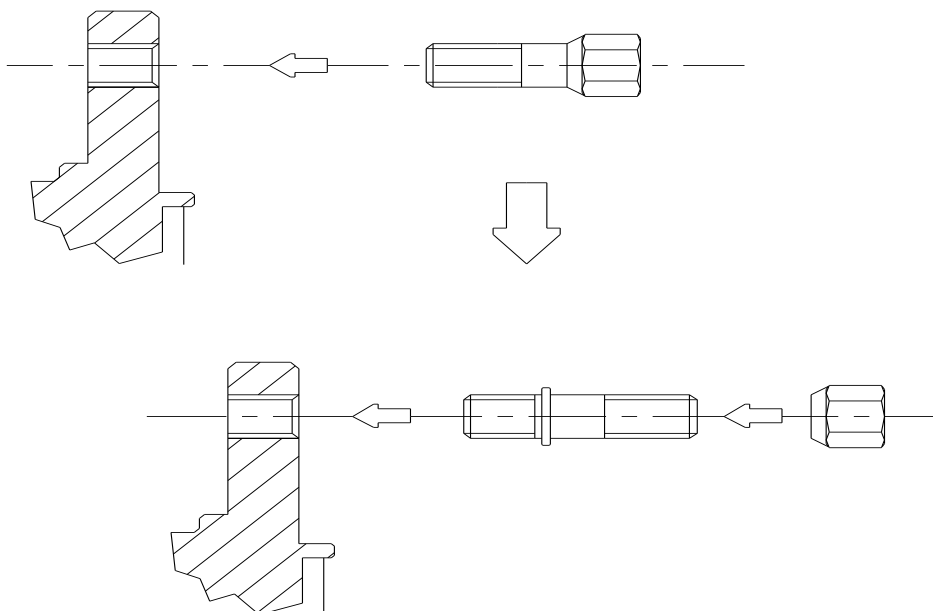
As rodas em magnésio forjado são proibidas (incluindo as de origem).

Devem ser cobertas pelos guarda-lamas (mesmo sistema de verificação que em Grupo A, Art. 255.5.4) e a via máxima indicada na Ficha de Homologação deverá ser respeitada.

As alterações das fixações das rodas por parafusos, em fixações por porcas e pernos, podem fazer-se, na condição de se respeitar o número de pontos de fixação e o diâmetro das partes roscadas, como se indica no desenho 254-1.

É permitido substituir as porcas de roda, mas o seu material deve ser ferroso.

São proibidos os extratores de ar aplicados sobre as rodas.



6.4.2 - Pneus:

Os pneus serão livres, sob condição de poderem ser montados nessas jantes.

A utilização de qualquer dispositivo que permita ao pneu manter as suas performances com uma pressão interior igual ou inferior à pressão atmosférica é proibida.

O interior do pneu (espaço compreendido entre a jante e a parte interna do pneu) deverá conter apenas ar.

6.4.3 - Roda de reserva:

A roda (ou as rodas) de reserva é obrigatória desde que esteja mencionado na Ficha de Homologação.

A roda de reserva poderá ser deslocada para o interior do habitáculo, na condição de ser solidamente fixada e de não ser instalada no espaço reservado ao condutor ou ao seu passageiro dianteiro.

6.5 - SISTEMA DE TRAVAGEM

À excepção das modificações autorizadas por este Art., o sistema de travagem deve ser o de origem ou homologado em Variante Opção (VO).

O calculador electrónico (centralina) que controla o sistema de travagem é livre, mas deve ser completamente intermutável com o calculador de origem (isto é, o sistema de travagem deve funcionar normalmente, quando se trocar o calculador por um de origem).

Os sensores e actuadores do lado da entrada, não podem ser modificados, nem as suas funções alteradas.

Nenhum captor pode ser acrescentado, mesmo para registo de dados.

A cablagem eléctrica não pode ser modificada.

O material e o modo de fixação dos revestimentos são livres (rebitados, colados, etc.), na condição de que a superfície de atrito dos travões não seja aumentada.

As chapas de protecção podem ser desmontadas ou dobradas.

No caso de veículo equipado com servo-freio, este dispositivo poderá ser desligado ou substituído pelo kit homologado em Variante Opção (VO).

O mesmo se aplica para os sistemas de anti-bloqueio de travões.

No caso de um sistema anti-bloqueio de travões (ABS) ter sido desligado ou suprimido, a utilização de um repartidor de travagem mecânico traseiro homologado pelo construtor como VO, é autorizado.

É permitido acrescentar uma mola no cilindro das pinças, e substituir as juntas de estanquicidade e as protecções contra o pó (das pinças).

As canalizações dos travões poderão ser alteradas para as do tipo aviação.

Um dispositivo destinado a raspar a lama que se possa acumular sobre os discos e ou jantes, poderá ser instalado.

6.5.1 - Travão de mão:

O travão de mão mecânico poderá ser substituído por um sistema hidráulico homologado para Grupo N, mas um circuito de travagem em diagonal (em X) ou o sistema de origem é neste caso obrigatório.

É permitido modificar a posição do sistema de travão de mão hidráulico desde que permaneça na sua localização homologada em Grupo N (sobre o túnel central da transmissão).

6.6 - Direcção

As canalizações que ligam a bomba da direcção assistida à caixa da cremalheira da direcção podem ser substituídas por outras, de acordo com o indicado no Art. 253-3.2.

6.7 - CARROÇARIA

6.7.1 - Exterior:

Os tampões das rodas têm que ser retirados.

Podem montar-se protecções para os faróis, que não tenham outra finalidade que não seja a de proteger o vidro do farol, sem influenciar o aerodinamismo do automóvel.

A montagem de protecções inferiores apenas é autorizada em Rally, desde que sejam efectivamente protecções, que respeitem a altura ao solo, que sejam desmontáveis, e que sejam única e exclusivamente concebidas com a finalidade de proteger os seguintes elementos: motor, radiador, suspensão, caixa de velocidades, reservatório, transmissão, direcção, sistema de escape, botija do extintor.

Apenas à frente do eixo das rodas dianteiras, poderão tais protecções inferiores estender-se a toda a largura do pára-choques da frente.

As fixações dos pára-choques dianteiro e traseiro não podem ser modificadas.

É permitido acrescentar fixações suplementares (além das fixações originais que devem ser mantidas) para manter no seu lugar as peças da carroçaria (pára-choques, guarda-lamas etc.)

Pode-se prever qualquer sistema de fecho de tampão do depósito de combustível.

É autorizada a substituição das escovas limpa pára-brisas, à frente e atrás.

As peças de insonorização em plástico podem ser retiradas do interior das cavas das rodas. Esses elementos em plástico podem ser substituídos por elementos em alumínio ou em plástico com a mesma forma.

As peças em plástico montadas na parte inferior da carroçaria (tocadas pelo fluxo de ar) podem ser removidas.

6.7.2 - Interior:

O material dos bancos do piloto e co-piloto é livre mas o peso da coque nua (banco sem forros ou esponjas) deve ser superior a 4 kg.

É permitido recuar os bancos da frente, mas não para além do plano vertical definido pela aresta dianteira do banco traseiro original.

O limite relativo ao banco da frente é constituído pela parte superior das costas sem o apoio de cabeça e se o apoio de cabeça fizer parte integrante do banco, pelo ponto mais recuado dos ombros do condutor.

É permitido retirar o banco traseiro.

Os cintos de segurança traseiros podem ser retirados.

6.7.2.1 - No caso do reservatório ser instalado no compartimento de bagagens e o banco traseiro ter sido retirado, uma divisória resistente ao fogo e estanque às chamas e aos líquidos deverá separar o habitáculo do reservatório.

No caso de viaturas de dois volumes, será permitido utilizar uma divisória não estrutural de plástico transparente e não inflamável, entre o habitáculo e a localização do reservatório.

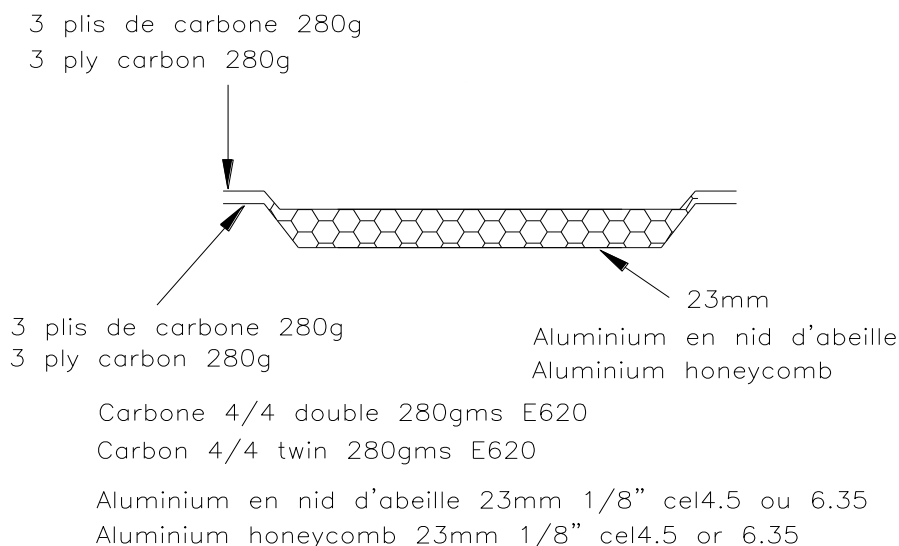
6.7.2.2 - Painel de bordo:

O painel de bordo e a consola central devem manter a sua configuração de origem.

6.7.2.3 - Portas - Forros laterais:

É permitido retirar os materiais de insonorização das portas, desde que o seu aspecto não se modifique.

a) É permitido retirar os forros interiores das portas bem como as suas barras de protecção laterais, com a finalidade de aí instalar um painel de protecção lateral de material compósito não combustível. A configuração mínima desse painel deverá seguir o indicado no desenho 255-14.



255-14

b) No caso de a estrutura original das portas não ter sido modificada (supressão mesmo que parcial dos tubos ou reforços) os painéis das portas podem ser realizados em folha de metal com uma espessura mínima de 0,5 mm, em fibra de carbono com uma espessura mínima de 1 mm ou outro material sólido e não combustível com uma espessura mínima de 2 mm.

As regras acima indicadas aplicam-se também aos forros situados sob os vidros laterais traseiros das viaturas de duas portas.

A altura mínima do painel de protecção lateral da porta deverá estender-se desde a parte inferior da porta até à altura máxima da travessa da porta.

É permitido substituir um sistema “de vidros eléctricos” por outro “de manivela” e vice-versa.

6.7.2.4 - Piso:

Os tapetes são livres e podem ser retirados.

6.7.2.5 - Outros materiais de insonorização e revestimento:

É permitido retirar os materiais de insonorização e revestimento, excepto nos casos mencionados nos Art. 6.7.2.2 (Painel de bordo) e Art. 6.7.2.3 (Portas).

6.7.2.6 - Sistema de aquecimento:

O aparelho de aquecimento de origem deve ser mantido.

Os seguintes elementos do sistema de climatização podem ser retirados: condensador e ventilador auxiliar, reservatório de fluido, evaporador e ventilador de evaporador, válvula de expansão bem como todos os tubos, junções, contactores, captosres e actuadores necessários ao funcionamento do sistema.

Apenas será permitido retirar o compressor do sistema de climatização, caso o seu sistema de tomada de força seja completamente independente de qualquer outro.

De outro modo, a remoção do compressor só poderá ser efectuada se homologada numa VO.

O compressor pode ser tornado inoperante.

Se algum elemento for comum ao aquecimento e climatização, deverá ser mantido.

6.7.2.7 - É permitido retirar a chapeleira amovível nas viaturas de dois volumes.

6.7.3 - Acessórios adicionais:

São autorizados sem restrição, todos os acessórios que não tenham qualquer efeito sobre o comportamento do automóvel, tais como os que se relacionam com a estética e o conforto interior (iluminação, aquecimento, rádio, etc.)

Estes acessórios não poderão afectar, mesmo de forma secundária, o rendimento mecânico do motor, a direcção, a robustez, a transmissão, a travagem ou a aderência à estrada.

Todos os comandos devem ser os previstos pelo construtor bem como a sua função.

É permitido prepará-los de forma a tornarem-se melhor utilizáveis ou mais acessíveis: por exemplo, montar um prolongamento da alavanca do travão de mão, adaptar uma palmilha no pedal do travão, etc.

Em particular é permitido o seguinte:

1 - Aparelhos de medida, contadores, etc., suplementares podem ser instalados livremente, na condição de que a sua montagem não apresente qualquer característica perigosa. No entanto o conta-quilómetros não poderá ser retirado se o regulamento particular da prova o impedir.

Os equipamentos de Rádio / Hi Fi podem ser retirados.

2 - Pode-se mudar a buzina. Pode-se montar uma suplementar, que poderá ser accionada pelo passageiro, ou pelo piloto.

Em estrada fechada a buzina não é obrigatória

3 - O mecanismo da alavanca do travão de mão poderá ser adaptado a fim de se obter uma desbloqueagem instantânea ("fly-off handbrake").

4 - O volante da direcção é livre.

O sistema de tranca direcção pode ser desactivado.

O mecanismo de desengate rápido deverá consistir numa falange concêntrica à coluna do volante, de cor amarela, obtida por anodização ou qualquer outro revestimento durável e instalada na coluna de direcção por detrás do volante.

Para retirar o volante deverá puxar a falange ao longo da coluna de direcção.

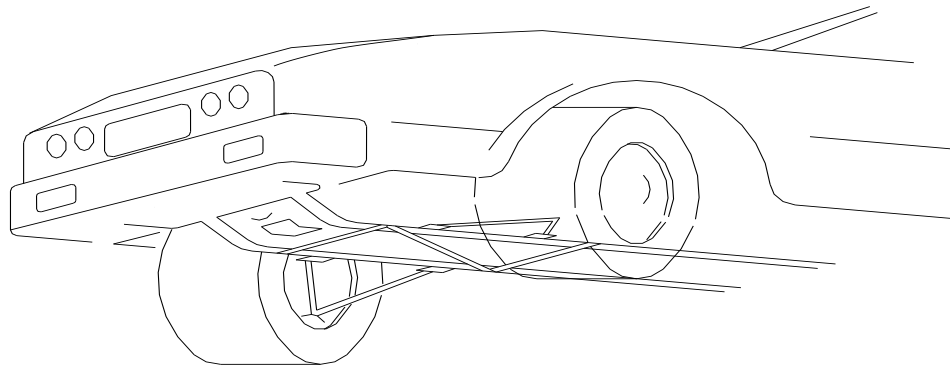
5 - É permitido aplicar compartimentos suplementares no porta-luvas e bolsas suplementares nas portas, desde que se possam aplicar igualmente nos forros de origem.

6 - Podem ser aplicados painéis de material Anti-fogo, com o objectivo de proteger os ocupantes ou as peças, do fogo ou do calor.

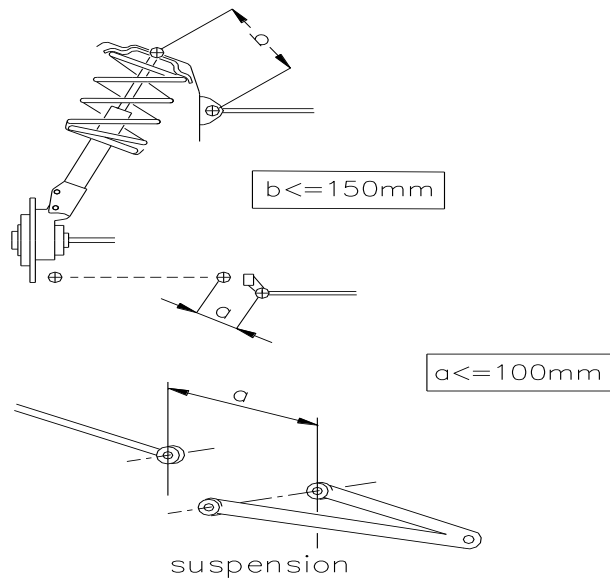
6.7.4 - Reforços

As barras de reforço da suspensão podem ser montadas nos pontos de ataque da suspensão à carroçaria ou ao chassis dum mesmo eixo, de ambos os lados do eixo longitudinal da viatura, na condição de serem desmontáveis e aparafusadas.

A distância entre um ponto de fixação da suspensão e um ponto de ancoragem da barra não pode ser superior a 100 mm, salvo se se tratar de uma barra transversal homologada com o arco de segurança ou no caso de uma barra superior fixada a uma suspensão McPherson ou similar. Neste último caso, a distância máxima entre o ponto de ancoramento da barra e o ponto de articulação superior será de 150 mm (Des. 255-2 e 255-4).



255-2



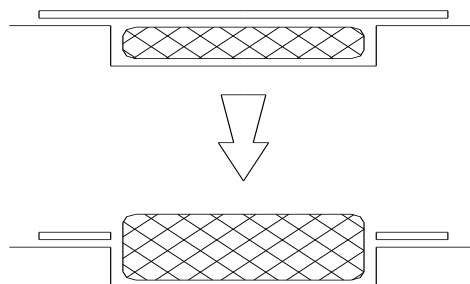
255-4

Fora destes pontos, esta barra não poderá possuir qualquer fixação sobre a carroçaria ou quaisquer elementos mecânicos.

Caso a viatura de série esteja equipada com uma barra anti-aproximação, é permitido retirar ou substituir a barra de série por uma barra conforme descrito acima

Os reforços da parte suspensa são autorizados desde que sejam de um material que tome a forma de origem e esteja em contacto com esta.

6.7.5 - Sempre que a roda de reserva está colocada de origem num local fechado, e desde que essa roda seja substituída por uma outra mais larga (ver Art. 6.4) situada nesse mesmo local, é possível suprimir na tampa ou no painel que cobre a roda, a superfície necessária à nova roda de reserva (Des. 254.2).



254-2

6.8 - SISTEMA ELÉCTRICO

- **Bateria:**

A marca, capacidade e os cabos da bateria são livres.

Tensão e a colocação da bateria devem ser mantidas.

Uma tomada de alimentação com ligação directa à bateria pode ser instalada dentro do habitáculo.

- **Gerador:**

É autorizada a substituição por um gerador de maior potência. Um dínamo não pode ser substituído por um alternador ou vice-versa.

- **Sistema de iluminação:**

6 (seis) faróis suplementares, incluindo os respectivos relês, são autorizados na medida em que as leis do país o permitam.

Eles não poderão ser embutidos.

Caso os faróis de nevoeiro de origem sejam mantidos, eles contarão como faróis adicionais

O número de faróis e outras luzes diversas exteriores deverá ser sempre par.

Os faróis de origem podem tornar-se inoperantes, e podem ser tapados por fita adesiva. Poderão ser substituídos por outros, no respeito deste Art..

É autorizada a montagem de um farol de marcha-atrás, com a condição de que ele não possa ser utilizado senão quando a alavanca da caixa de velocidades esteja na posição “marcha-atrás” e sob reserva de ser legal face ao código da estrada.

É permitido acrescentar fusíveis ao circuito eléctrico.

6.9 - Circuito de carburante:

Se o reservatório de origem estiver equipado com uma bomba eléctrica e com um filtro no interior, é possível no caso de utilização de um reservatório de segurança FT3 1999, FT3.5, FT5 ou outro reservatório homologado pelo construtor e referenciado na ficha de homologação dessa viatura e colocar no exterior um filtro e uma bomba de características idênticas à homologada para a referida viatura.

Um reservatório tipo FT3 1999, FT3,5 ou FT5 pode ser utilizado para suplemento do reservatório de série (as condições abaixo devem ser respeitadas).

Estas peças deverão estar protegidas de maneira adequada.

A montagem de uma bomba de combustível suplementar é autorizada, mas ela deverá ser apenas “uma bomba de combustível de recurso” ou seja não poderá funcionar em simultâneo com a original. Apenas deverá poder ser ligada quando a viatura estiver parada, e por meio de um dispositivo mecânico situado ao lado das bombas.

Os bocais de enchimento não poderão ser situados nos vidros. As canalizações de gasolina devem ser substituídas por canalizações do tipo aviação se se utilizar um reservatório FT3 1999, FT3.5 ou FT5 sendo o percurso destas canalizações livre. No caso de utilização de um reservatório de série, esta alteração é facultativa.

É permitido abrir dois furos (com um diâmetro máximo de 60mm ou superfície equivalente) no piso cuja única função seja permitir a passagem das canalizações de alimentação ou esvaziamento do reservatório

A capacidade total dos depósitos não deve exceder a indicada no Art. 401.d da ficha de homologação Grupo N, excepto para Rali, se a viatura estiver equipada com reservatórios FT3 99, FT3.5 ou FT5. Nesse caso, a capacidade total dos reservatórios de combustível, não poderá exceder os seguintes limites, conforme a cilindrada do motor:

Até 700 cc	60 Litros
De 700 a 1000 cc	70 Litros
De 1000 a 1400 cc	80 Litros
Mais de 1400 cc	95 Litros

Para as viaturas de dois volumes homologadas a partir de 1.1.1998, com um reservatório dentro do compartimento das bagagens (mala), deverá ser montada uma caixa estanque aos líquidos e às chamas, que contenha o reservatório e os seus orifícios de enchimento.

Para as viaturas de três volumes homologadas a partir de 1.1.1998, deverá ser montada uma divisória estanque aos líquidos e às chamas, que separe o reservatório e os seus orifícios de enchimento do habitáculo.

No entanto é recomendado o uso de uma caixa que contenha o reservatório como os usados para as viaturas de dois volumes

6.10 - Macaco e berbequim de rodas:

Os pontos de elevação para aplicar o macaco podem ser reforçados ou deslocados e o seu número pode ser aumentado.

Estas modificações só são autorizadas para os pontos de fixação do macaco.

O macaco deverá funcionar exclusivamente de forma manual (accionado pelo piloto ou co-piloto), isto é, sem a ajuda de um sistema equipado com uma fonte de energia hidráulica, pneumática ou eléctrica.

O berbequim para as rodas, apenas poderá desmontar um parafuso de cada vez.

6.11 - ARMADURA DE SEGURANÇA

As armaduras de segurança para viaturas com uma cilindrada corrigida superior a 2000cm³ homologadas após 01.01.2006, deverão ser homologadas ou certificadas por uma ADN, ou homologadas pela FIA.

Art. 7 - VIATURAS COM CILINDRADA CORRIGIDA SUPERIOR A 2 000 cc EM RALI

Os seguintes Art.s aplicam-se unicamente às viaturas que participem em Ralis cuja cilindrada corrigida seja superior a 2L, em complemento a todos os Art.s anteriores.

Caso um dos Art.s abaixo esteja em contradição com os Art.s precedentes (Art.s de 1 a 6) os Art.s abaixo prevalecem para as viaturas com uma cilindrada corrigida superior a 2 L.

7.1 - Peso mínimo (apenas para viaturas com 4 rodas motrizes)

a) Para as viaturas homologadas após 01.01.2006 o peso mínimo é fixado em 1350 kg nas seguintes condições:

- é o peso mínimo da viatura sem piloto nem co-piloto nem os seus equipamentos e com apenas uma roda de reserva;
- caso se transportem duas rodas de reserva, a segunda deverá ser retirada para efectuar a pesagem.

Em nenhum momento da prova poderá a viatura pesar menos do que este peso mínimo.

Em caso de litígio sobre a pesagem, o equipamento completo do piloto e do co-piloto serão retirados, incluindo os capacetes, mas não os auscultadores exteriores aos capacetes que podem permanecer na viatura.

A utilização de lastro só é autorizada nas condições do Art. 252-2.2 das “Prescrições Gerais”.

b) O peso mínimo da viatura (nas condições do Art. 7.1.a) com a equipa (piloto + copiloto mais o seu equipamento completo do piloto e do copiloto) será:

Peso mínimo definido no Art. 7.1.a +160 kg.

7.2 - Motor:

7.2.1 - Aquisição de dados:

É autorizado um sistema de aquisição de dados mesmo que não exista na viatura de série. Tal sistema deverá apenas ser ligado a:

- Captores de série
- Aos seguintes captosres que se podem acrescentar: temperatura de água, temperatura de óleo, pressão de óleo e regime do motor.

Qualquer troca de dados com a viatura só é autorizada por ligação por cabo ou por cartão memória.

7.2.2 - Sistema anti-lag:

Podem ser acrescentadas uma cablagem e um interruptor, com a única finalidade de accionar o sistema anti-lag.

7.3.1 - Diferenciais dianteiro e traseiro:

Apenas são autorizados os diferenciais com deslizamento limitado mecânico, por discos.

Tais diferenciais (autoblocantes) deverão:

- Ser os de série no modelo homologado
- Ser os homologados em Variante-opção para Grupo N

Por diferencial com deslizamento limitado mecânico por discos (autoblocante), entende-se qualquer sistema que funcione exclusivamente por meios mecânicos, isto é, sem ajuda de sistemas eléctricos ou hidráulicos.

Um acoplador viscoso não é considerado como um sistema mecânico.

Não é autorizado qualquer diferencial com gestão electrónica.

O número e o tipo dos discos são livres.

7.3.2 - Lubrificação:

Caixa de velocidades e diferencial:

Um dispositivo adicional de lubrificação e de arrefecimento de óleo é autorizado, desde que seja homologado em Variante Opção.

7.4 - Rodas e pneus:

As rodas completas (assim como as vias) são livres sob condição de se poderem alojar na carroçaria de origem, isto é, a parte superior da roda completa, situada verticalmente acima do centro do eixo, deve estar coberta pela carroçaria quando a medida é conferida verticalmente.

As fixações das rodas por parafusos podem ser substituídas por pernos e porcas.

A utilização de pneus destinados às motocicletas é proibida.

As jantes devem obrigatoriamente ser fabricadas em material fundido ou em chapa de aço prensada.

- Para os Ralis em terra, a dimensão máxima das jantes é de 7"x15".

Caso as jantes não sejam fabricadas em alumínio fundido, o peso mínimo de uma jante de 6,5"x 15" ou de 7"x15" será de 8,6 kg.

- Se indicado no Regulamento Particular da prova (como para Ralis em neve) a dimensão máxima das jantes é de 5"x 16".

- Para os Ralis em asfalto, a dimensão máxima das jantes é de 8"x18", o material é livre (desde que seja de fundição) e o peso mínimo de uma jante de 18"x 8" será de 8,9 kg.

Os extractores de ar acrescentados às jantes são proibidos.

7.5 - Vidros traseiros

No caso de viaturas com 4 ou 5 portas, o mecanismo de levantamento dos vidros traseiros poderá ser substituído por um dispositivo destinado a bloquear os vidros traseiros na posição fechada.

MODIFICAÇÕES APLICÁVEIS A PARTIR DE 01.01.2015

6.1 - Motor

b) Motores sobrealimentados

A cilindrada nominal é limitada ao máximo de 2500 cm³.

O sistema de sobrealimentação deve ser o do motor homologado.

Todas as viaturas sobrealimentadas devem ter um restritor fixado ao corpo do compressor.

Este estrangulador, obrigatório em Ralis, não é interdito nas outras provas se o concorrente o decidir utilizar.

Todo o ar necessário à alimentação do motor deverá passar por este restritor, que deverá respeitar o seguinte:

O diâmetro máximo interior de admissão de ar do compressor deverá ser de 33 mm, mantido numa distância mínima de 3 mm medido a jusante (no sentido do fluxo) a partir de um plano perpendicular ao eixo de rotação situado no máximo a 50 mm a montante de um plano passando pelas extremidades mais a montante das pás da roda (ventoinha) sendo esta distância medida ao longo do eixo neutro da conduta de admissão (ver desenho. 254-4).

NOTA: TODO ESTE TEXTO, É UMA TRADUÇÃO DO TEXTO PUBLICADO PELA FIA. EM CASO DE DIVERGÊNCIA DE INTERPRETAÇÃO ENTRE OS TERMOS DAS DIVERSAS TRADUÇÕES DOS REGULAMENTOS OFICIAIS, APENAS O TEXTO FRANCÊS FARÁ FÉ.