

ANEXO “J” AO CÓDIGO DESPORTIVO INTERNACIONAL

Art. 252 - PRESCRIÇÕES GERAIS PARA OS AUTOMÓVEIS de PRODUÇÃO (GRUPO N) , AUTOMÓVEIS de TURISMO (GRUPO A) e AUTOMÓVEIS GT de PRODUÇÃO (Grupo R-GT)

ACTUALIZAÇÃO EM 24-05-2014

Art. 1 - GENERALIDADES

1.1 - Modificações

Qualquer modificação é interdita, se não tiver sido expressamente autorizada pelo regulamento específico do grupo no qual o veículo estiver inscrito ou pelas prescrições gerais a seguir indicadas ou, ainda, imposta pelo capítulo “Equipamento de Segurança”.

Os componentes da viatura devem conservar a sua função de origem.

1.2 - Aplicação das Prescrições Gerais:

As Prescrições Gerais devem ser observadas no caso das especificações dos Automóveis de Produção (Grupo N), Automóveis de Turismo (Grupo A) não preverem uma prescrição mais exacta.

1.3 - Material:

A utilização de material cujo módulo de elasticidade específica seja superior a 40 GPa/g/cm³ é proibida, excepto para as velas, revestimentos do escape, juntas de turbina da bomba de água, pastilhas de travão, revestimentos de pistões das maxilas de travões, elementos rolantes dos rolamentos (esferas, agulhas e rolos) componentes e captosres electrónicos, as peças cujo peso seja inferior a 20 g e qualquer revestimento de espessura inferior ou igual a 10 microns.

A utilização de materiais metálicos com um módulo de elasticidade específica superior a 30 Gpa / g / cm³ ou cujo limite máximo à ruptura específica (UTS) seja maior do que 0,24 Mpa / kg / m³ para materiais não ferrosos e do que 0,30 Mpa / kg / m³ para materiais ferrosos, (isto é 80% de ferro) é proibida para a construção de todas as peças livres ou homologadas em Variante Opção. A liga de titânio do tipo Ti-6Al-4V ASTM de grau 5 (5,5 < Al <6,75, C max 0,10, 3,5 <V< 4,5 87.6<ti<.91) é autorizada, excepto para certas peças para as quais o titânio é explicitamente interdito.

Nenhuma peça com movimento rotativo (excepto os elementos rolantes dos rolamentos), de um compressor ou qualquer outro dispositivo equivalente, poderá ser constituída de ou ser revestida com materiais cerâmicos. Estas restrições não dizem respeito a peças homologadas no modelo de série. É proibida a utilização de chapas de liga de magnésio com uma espessura inferior a 3 mm.

1.4 - É um dever de cada concorrente provar aos Comissários Técnicos e aos Comissários Desportivos que a sua viatura está em conformidade com o regulamento na sua totalidade em qualquer momento da prova.

1.5 - Os fios de rosca danificados podem ser reparados através de um novo fio de rosca aparafusado com o mesmo diâmetro interior (Tipo “helicoil”).

1.6 - Qualquer viatura do Grupo A homologada após 01.01.1999 (excepto as variantes Kit) que participe em ralis, não pode ter uma largura superior a 1800 mm. As viaturas do Grupo N podem participar na sua versão integral.

1.7 - Peça “livre”

O termo “livre” significa que a peça de origem, bem como a (s) sua (s) função (ões), podem ser suprimidas ou substituídas por uma nova peça, desde que essa nova peça não ofereça funções suplementares, relativamente às da peça de origem.

Art. 2 - DIMENSÕES E PESOS

2.1 - Altura mínima ao solo:

Nenhuma parte do veículo deverá tocar o solo quando os pneus do mesmo lado estiverem vazios. Este teste será efectuado numa superfície plana nas condições da corrida – (piloto (s) a bordo).

2.2 - Lastro:

É permitido perfazer o peso do automóvel por inclusão de um ou mais lastros, desde que sejam blocos sólidos e unitários, para que possam ser facilmente selados por meio de sistema de fixação sólida ao chão do veículo, visível e chumbado pelos comissários.

Aplicação: Automóveis de Turismo (Grupo A), e Viaturas dos Grupos R. Nenhuma espécie de lastro é permitida para os Automóveis de Produção (Grupo N). No entanto, em Ralis, será permitido transportar ferramentas e peças sobressalentes do veículo, apenas no interior do habitáculo e/ou dentro do compartimento motor e/ou no interior da bagageira, nas condições previstas no artigo 253.

Art. 3 - MOTOR

3.1 - Sobrealimentação:

No caso de Sobrealimentação, a cilindrada nominal será afectada do coeficiente 1,7 para motores a Gasolina e de 1,5 para motores Diesel e o veículo reclassificado na classe que corresponder ao volume fictício resultante desta multiplicação. O veículo será considerado, em todas as circunstâncias, como se a cilindrada-motor assim elevada fosse a sua cilindrada real. Estas disposições são válidas para a classificação do automóvel por classe de cilindrada, as suas dimensões interiores, o seu número mínimo de lugares, o seu peso mínimo, etc.

3.2 - Fórmula de equivalência entre motores de êmbolos alternativos e motores de êmbolo (s) rotativo (s) (do tipo coberto pelas patentes NSU Wankel).

A cilindrada equivalente é igual ao volume determinado pela diferença entre a capacidade máxima e a capacidade mínima da câmara de combustão.

3.3 - Fórmula de equivalência entre motores de êmbolos alternativos e motores de turbina.

Esta fórmula é a seguinte:

$$C = \frac{S (3,10 \times T) - 7,63}{0,09625}$$

S = Secção de passagem (expressa em centímetros quadrados) do ar a alta pressão à saída das pás do extractor (ou à saída das pás do primeiro andar, se o extractor comportar diversos andares). Esta secção é a superfície mínima medida entre as pás fixas do primeiro andar da turbina da alta pressão. No caso de o ângulo de abertura destas pás ser variável, tomar-se-á a sua abertura máxima a fim de apresentar a maior superfície possível aquando da determinação da secção da passagem S.

A secção de passagem é igual ao produto (expresso em cm) da altura pela distância entre as pás e pelo número de pás.

T - Taxa de compressão ou relação de pressão do compressor do motor de turbina. Esta taxa de compressão é obtida multiplicando os valores correspondentes a cada andar do compressor como segue:

Compressor axial de velocidade subsónica: 1,15 por andar.

Compressor axial de velocidade transónica: 1,5 por andar.

Compressor radial: 4,25 por andar.

Exemplo de um compressor com um andar radial e seis andares axiais subsónicos:

$$4,25 \times 1,15 \times 1,15 \times 1,15 \times 1,15 \times 1,15 \times 1,15 \text{ ou } 4,25 \times (1,15)^6$$

C = Cilindrada do motor de êmbolos alternativos expressa em cm³.

3.4 - Qualquer motor em que o carburante seja injectado e queimado depois da janela de escape, é proibido.

3.5 - Equivalência entre motores de êmbolos alternativos e motores de tipos novos:

A FIA reserva-se o direito de introduzir modificações nas bases de comparação entre motores do tipo clássico e motores de novo tipo, tornando público um pré-aviso, que terá a duração de dois (2) anos a partir do dia 1 de Janeiro que se seguir à decisão tomada.

3.6 - Silencioso e tubagem de escape:

Ainda que as normas e prescrições particulares a um grupo autorizem a substituição do silencioso de origem, os automóveis que participem em provas em estrada aberta deverão sempre comportar um silencioso de escape em conformidade com os regulamentos policiais do país ou países percorridos pela prova.

Para todas as viaturas utilizadas em Ralis, e salvo se, os limites impostos pelas autoridades do país forem inferiores, o ruído em estrada aberta não poderá exceder os 103 dB (A) para uma velocidade de rotação do motor de 3 500 rpm para motores a gasolina e 2500 rpm para motores "Diesel".

A saída do tubo de escape deve situar-se a uma altura máxima de 45 cm e mínima de 10 cm em relação ao solo.

Essa saída deverá encontrar-se no interior do perímetro da viatura e a menos de 10 cm deste perímetro e atrás do plano vertical que passa pelo meio da distância entre eixos.

Por outro lado, deve estar prevista uma proteção eficaz de modo a que os tubos quando quentes não causem eventuais queimaduras.

O sistema de escape não deve apresentar-se com um aspecto provisório. Os gases de escape só podem sair na extremidade do sistema. As peças ou partes do chassis não devem ser utilizadas para evacuação dos gases de escape.

Sistema de escape catalítico:

No caso de uma viatura de um certo modelo estar homologada em duas versões possíveis (sistema de escape catalítico e outro), as viaturas deverão estar conformes, ou a uma versão ou à outra, com exclusão de qualquer mistura entre as duas versões.

Todas as viaturas equipadas com KIT (VK - WRC- S2000 Rali) deverão estar equipadas com um catalisador homologado.

Para todos os Grupos e nos países onde isso for obrigatório, todas as viaturas matriculadas nesses países, deverão ter obrigatoriamente um catalisador de origem ou homologado.

O catalisador de uma viatura poderá ser retirado, caso não seja obrigatório no país organizador.

Não é autorizada qualquer modificação a um catalisador homologado.

Uma cópia autenticada do documento de homologação deverá ser apresentada aos comissários técnicos da prova

3.7 - Arranque a bordo de uma viatura:

Arranque com fonte de energia eléctrica a bordo ou outra, podendo ser accionado pelo piloto sentado ao volante.

3.8 - Cilindros

Para os motores não encamisados, é possível reparar os cilindros com adição de material, mas não de peças.

Art. 4 - TRANSMISSÃO

Todas as viaturas deverão possuir uma caixa de velocidades incorporando obrigatoriamente uma engrenagem de marcha atrás em condições de funcionamento quando a viatura se apresente à partida para uma prova e podendo ser accionada pelo piloto ao volante.

Art. 5 - SUSPENSÃO

As peças da suspensão constituídas parcial ou totalmente por materiais compósitos são interditas.

Art. 6 - RODAS

As rodas constituídas parcial ou totalmente por materiais compósitos são interditas.

Medição da largura das rodas: Encontrando-se a roda montada no veículo e em contacto com o solo estando aquele em ordem de marcha com o piloto a bordo, a medição da largura da roda será feita em qualquer ponto da circunferência do pneu excepto na zona em contacto com o solo.

Quando são montados pneus múltiplos, como fazendo parte de uma roda completa, esta deverá respeitar as dimensões máximas previstas para o grupo no qual serão utilizadas (ver artigo 255. 5.4).

Art. 7 - CARROÇARIA / CHASSIS / COQUE

7.1 - Os veículos com carroçaria transformável deverão estar em conformidade com todos os pontos das prescrições referentes aos automóveis abertos.

Além disso, as viaturas com tecto rígido retráctil, apenas poderão rodar com o tecto em posição “fechado” e trancado.

7.2 - Dimensões interiores mínimas:

No caso de uma modificação permitida pelo Anexo “J” afectar uma dimensão da ficha de homologação, esta dimensão não poderá ser considerada como critério de elegibilidade.

7.3 - Habitáculo:

A inversão do lado de condução é permitida, desde que a viatura de origem e a modificada sejam mecanicamente equivalentes, e que as peças utilizadas sejam previstas e fornecidas pelo construtor, para a família considerada.

Em particular, a passagem da coluna de direcção através da carroçaria deve ser feita unicamente pelo orifício previsto pelo construtor para esse efeito, e para a família em questão.

Para as viaturas do tipo R5, Super 1600, Super 2000 Rali e WRC, a inversão do lado do condutor será obtida por um sistema de direcção completo, homologado em VO pelo construtor.

O orifício que permite a passagem da coluna de direcção através da carroçaria deverá ser homologado com o sistema de direcção.

Não é permitido instalar no habitáculo o que quer que seja, exceto: roda (s), ferramentas, peças sobressalentes, equipamento de segurança, equipamento de comunicação, lastro (se este estiver autorizado), depósito de líquido limpa pára-brisas (Automóveis de Turismo (Grupo A) apenas).

Todas as peças sobressalentes e ferramentas deverão ser fixadas atrás do banco do piloto e/ou co-piloto ou por baixo do banco do piloto e/ou co-piloto.

O espaço e o banco do passageiro de um veículo aberto não devem de forma alguma estar cobertos.

Os suportes ou encaixes para os capacetes e ferramentas, situados no interior do habitáculo, devem ser constituídos por materiais não inflamáveis e não deverão, em caso de incêndio, libertar vapores tóxicos.

Os sistemas «Air-Bag» montados de origem podem ser retirados, desde que não se modifique o aspecto do habitáculo.

7.4 - Todos os painéis de carroçaria / chassis / coque do veículo devem ser sempre do mesmo material que o da viatura de origem homologada, e devem ser da mesma espessura que o material da viatura de origem homologada.

Qualquer tratamento químico é proibido.

7.5 - Orifícios para fixação de faróis:

É autorizado fazer orifícios na parte da frente da carroçaria para a passagem dos suportes dos faróis auxiliares, unicamente para essas fixações.

Em Ralis, protecções anti-reflexo de material flexível, podem ser montadas sobre os faróis; não deverão contudo ultrapassar (para a frente) a distância de 10 cm em relação ao vidro do farol.

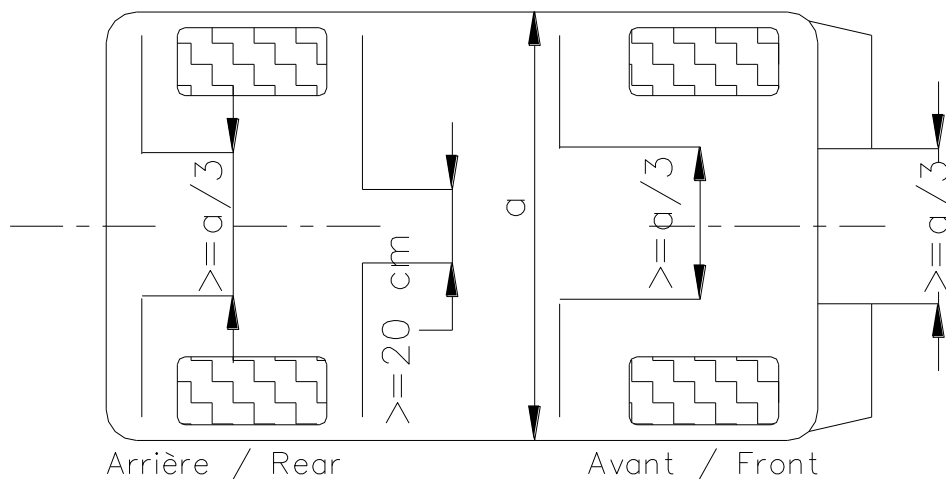
7.6 - Qualquer objecto que possa causar perigo (produtos inflamáveis, etc.) deve ser transportado fora do habitáculo.

7.7 - PALAS LATERAIS (apenas em Ralis)

É permitida a montagem de palas laterais transversais de acordo com as indicações deste artigo. Se as palas transversais forem obrigatórias, essa obrigação deverá ser mencionada no regulamento particular da prova.

Em qualquer caso, as palas laterais transversais são autorizadas nas condições seguintes:

- Serem de material plástico flexível com uma espessura mínima de 4 mm (densidade mínima $=0,85\text{g/cm}^3$).
- Serem fixadas à carroçaria.
- Cobrirem no mínimo a largura de cada roda, mas pelo menos um terço da largura da viatura (ver desenho 252-6) deve ficar livre atrás das rodas dianteiras e das rodas traseiras.



252-6

- Pelo menos, um espaço de 20 cm deve existir entre a pala esquerda e a pala direita à frente das rodas traseiras.
- A parte inferior das palas deve estar colocada no máximo a 10 cm do chão, quando a viatura está parada e sem ninguém a bordo.
- Por cima e sobre toda a altura do pneu, toda a largura do pneu deverá ficar coberta (quando visto de trás).

Palas contra projecções frontais, em material flexível, poderão ser instaladas à frente do veículo, se o regulamento particular da prova as autorizar ou impuser. Não poderão contudo ultrapassar a largura total do veículo, nem ultrapassar em mais de 10 cm o seu comprimento total original, e pelo menos um terço da largura da viatura deve ficar livre à frente das rodas dianteiras.

Art 8 - SISTEMA ELÉCTRICO

8.1 - Iluminação

Um farol de nevoeiro pode ser substituído por um outro desde que a montagem de origem seja a mesma.

Se os retrovisores de origem integram os piscas e se o Artigo do Anexo J aplicável à viatura autoriza a substituição dos retrovisores, os piscas devem ser mantidos sem ser obrigatoriamente integrados nos retrovisores.

Se os retrovisores de origem não integram os piscas, os piscas devem ser mantidos mas podem ser deslocados em relação à sua posição original

8.2 - Alternador e alternador/motor de arranque

As fixações do alternador ou do alternador/motor de arranque são livres.

8.3 - Buzina

Apenas em Ralis, o nível de ruído emitido pela buzina deverá ser igual ou superior a 97 dB durante pelo menos 3 segundos, medidos 7 metros adiante da viatura.

Art. 9 - CARBURANTE - COMBURENTE

9.1 - Gasolina

O combustível deve ser gasolina comercial, que está à venda habitualmente num posto abastecedor, ou outro tipo gasolina, aprovado pela FIA ou pela ADN do país organizador, e fornecido em bidon ou camião cisterna, sem outro aditivo que não sejam produtos lubrificantes.

O combustível deve ter as seguintes especificações:

PROPRIEDADES	UNIDADES	MINIMO	MÁXIMO	MÉTODO DE TESTE
RON		95.0 ⁽¹⁾	102.0 ⁽¹⁾	ISO 5164 ASTM D2699
MON		85.0 ⁽¹⁾	90.0 ⁽¹⁾	ISO 5163 ASTM D2700
Densidade (a 15° C)	kg/m ³	720.0	785.0	ISO 3675 ASTM D1298 ISO 12185 ASTM D4052
Oxigénio	% m/m		3.7	Análise elementar ASTM D5622
Azoto	mg/kg		500	ASTM D5762
Enxofre	mg/kg		10	ISO 20846 ASTM D5453 ISO 20884 ASTM D2622
Chumbo	mg/l		5	EN 327 ASTM D3237
Benzeno	% v/v		1.00	ISO 12177 ASTM D5580 ISO 22854 ASTM D6839 EN 238
PROPRIEDADES	UNIDADES	MINIMO	MÁXIMO	MÉTODO DE TESTE
Olefinas	% v/v		18.0	ISO 22854 ASTM D6839 EN 15553 ASTM D1319
Aromáticos	% v/v		35.0	ISO 22854 ASTM D6839 EN 15553 ASTM D1319
Total de di-olefinas	% m/m		1.0	GC-MS
Estabilidade à oxidação	minutos	360		ISO 7536 ASTM D525
DVPE	kPa		80 ⁽²⁾	ISSO 13016-1 ASTM D4953 ASTM D5191
Características de destilação:				
A E100°C	% v/v	30.0	72.0	ISO 3405 ASTM D86
A E150°C	% v/v	75.0		ISO 3405 ASTM D86
Ponto de ebulição final	°C		210	ISO 3405 ASTM D86

Resíduos	% v/v		2.0	ISO 3405 ASTM D86
1) Um fator de correção de 0.2 para MON e RON deve ser subtraído para o cálculo do resultado final, de acordo com a norma EN 228: 2012 2) O DVPE máximo pode aumentar para 100 kPa para competições efetuadas durante o Inverno				

Os únicos compostos oxigenados autorizados são os mono-álcoois e éteres parafínicos (de 5 ou mais átomos de carbono por molécula) com um ponto de ebulição final inferior a 210°C.

O combustível será aceite ou rejeitado, em função das definições de erro do método.

Se o combustível disponibilizado localmente, para a competição, não estiver em conformidade com as especificações descritas acima, a ADN do país organizador deverá pedir à FIA, uma derrogação para permitir o uso desse combustível.

9.2 - Gasóleo (Diesel)

Para os motores diesel, o combustível deve ser gasóleo comercial, que está à venda habitualmente num posto abastecedor, ou outro tipo de gasóleo, aprovado pela FIA ou pela ADN do país organizador, e fornecido em bidon ou camião cisterna, sem outro aditivo que não sejam produtos lubrificantes.

O combustível deve ter as seguintes especificações:

PROPRIEDADES	UNIDADES	MINIMO	MÁXIMO	MÉTODO DE TESTE
Densidade (a 15° C)	kg/m ³	820.0	845.0	ISO 3675 ASTM D1298 ISO 12185 ASTM D4052
Índice de cetano			60.0 ⁽¹⁾	ISSO 5165 ASTM D613
Índice de derivado de cetano (DCN)			60.0 ⁽¹⁾	EN 15195 ASTM D6890
Enxofre	mg/kg		10	ISO 20846 ASTM D5453 ISO 20884 ASTM D2622
Hidrocarbonetos aromáticos policíclicos	% m/m		8.0	IP 548 ASTM D6591 (FAME-free fuels) EN 12916 (FAME-containing fuels)
FAME	% v/v		7.0	EN 14078 ASTM D7371
Lubrificação	µm		460	ISO 12156-1 ASTM D6079
1) Os índices máximos de cetano e derivados de cetano poderão ser aumentados para 70.0, ficando a aceitação, ao critério da FIA ou da ADN do país, consoante se tratem de competições/campeonatos Internacionais ou Nacionais, respetivamente.				

9.3 - Outros combustíveis

A utilização de qualquer outro tipo de combustível deverá ser submetido a aprovação, por escrito, à FIA ou à ADN do país organizador.

9.4 - Como comburente apenas o ar pode ser misturado com o combustível.

9.5 - Procedimento de reabastecimento:

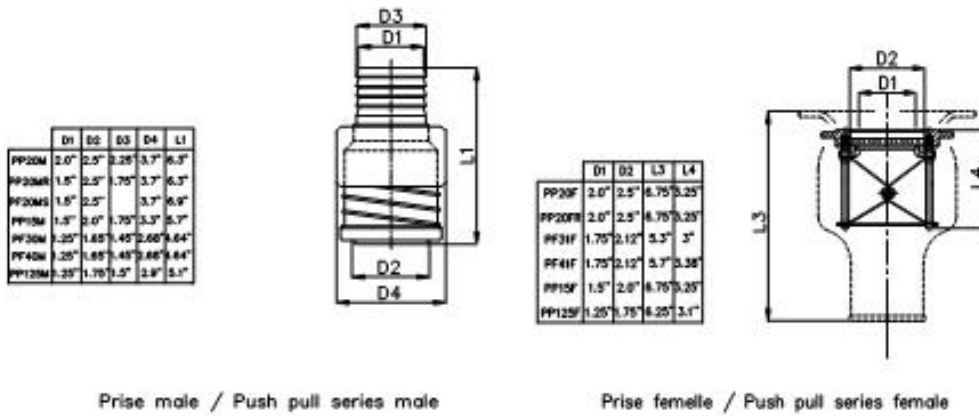
Ligação normalizada:

- No caso de um sistema centralizado fornecido pelos circuitos ou de um sistema fornecido pelos concorrentes, o tubo de reabastecimento deverá estar equipado com um encaixe estanque que se adapte ao orifício standardizado montado na viatura (devendo o seu diâmetro interior D ser de no máximo 50 mm, conforme desenho 252.5 (versão A ou B)).

- Todos os automóveis devem possuir um bocal de enchimento de acordo com este esboço. Este bocal com tampão estanque, deve ser do tipo de segurança em caso de falha, não devendo incorporar qualquer dispositivo de retenção na posição de aberto (esferas, dentes, etc.);

O (s) respirador (es) deve (em) possuir um tampão de retenção (anti-retorno) e válvulas isoladoras de acordo com o mesmo princípio de segurança em caso de falha, e de diâmetro idêntico ao do bocal normalizado.

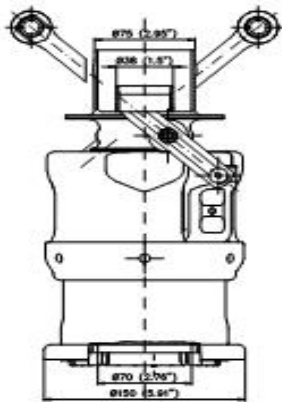
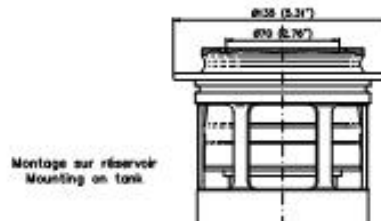
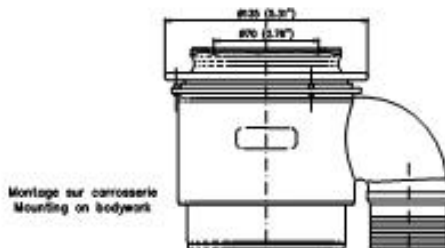
No decurso do abastecimento, as saídas dos respiradores devem ser postas em comunicação, por meio de ligação apropriada, com o depósito de abastecimento principal ou com um depósito transparente portátil de, pelo menos, 20 litros de volume, com fecho estanque.



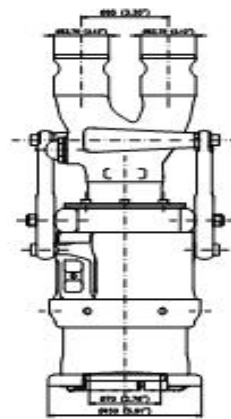
Prise male / Push pull series male

Prise femelle / Push pull series female

252-5 (Version A)



Coaxial
Accoupleur Mâle



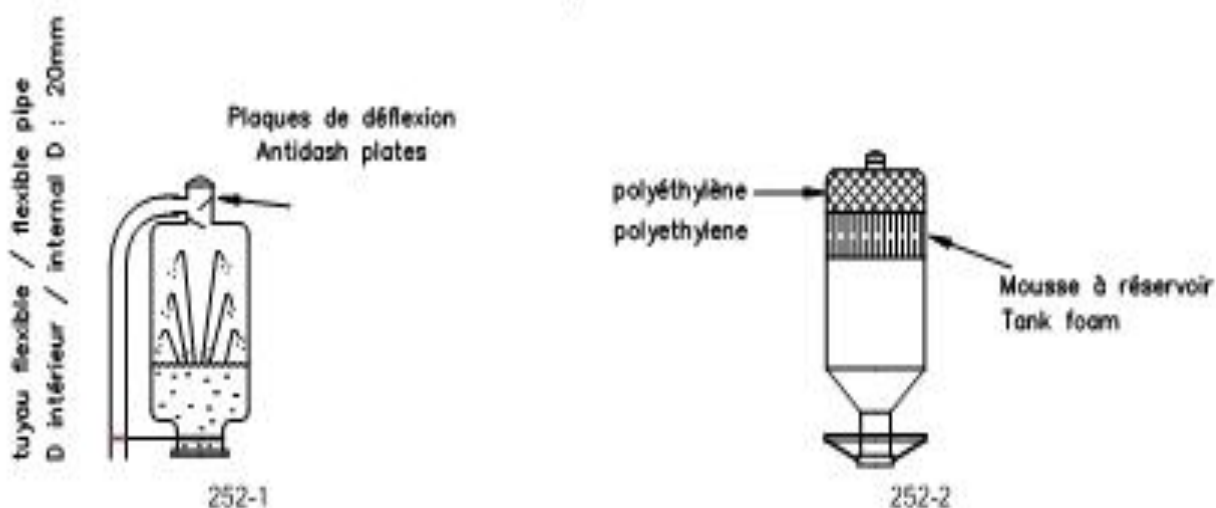
Parallèle / Parallel
Male Coupling

252-5 (Version B)

Os depósitos de desgaseificação devem encontrar-se vazios no início da operação de abastecimento. No caso de não haver um sistema centralizado à disposição dos concorrentes num circuito, o abastecimento será feito como se indica.

O nível da reserva de combustível que eles utilizarem não poderá situar-se nunca a mais de três(3) metros acima do nível da pista, no local onde se faz o reabastecimento, e isto durante toda a duração da prova.

Os reservatórios de desgaseificação devem estar de acordo com um dos seguintes desenhos: (252-1 ou 252-2)



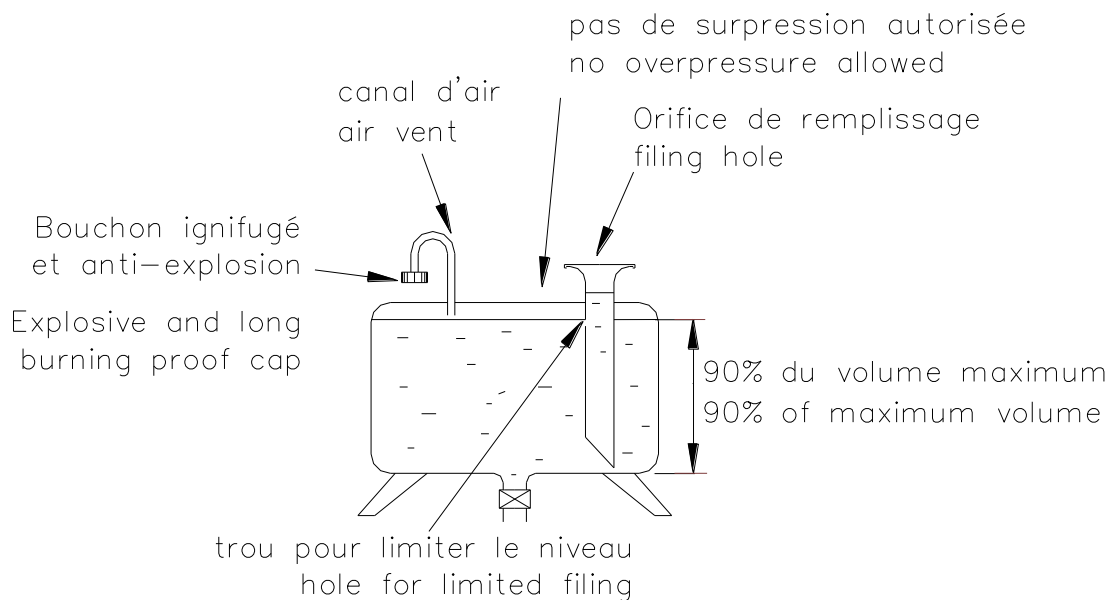
A reserva de carburante, tal como todas as partes metálicas do sistema de reabastecimento a partir do bocal de ligação acima do debímetro até ao reservatório e o respectivo suporte, devem estar ligados electricamente à terra.

Aconselha-se a aplicar o seguinte:

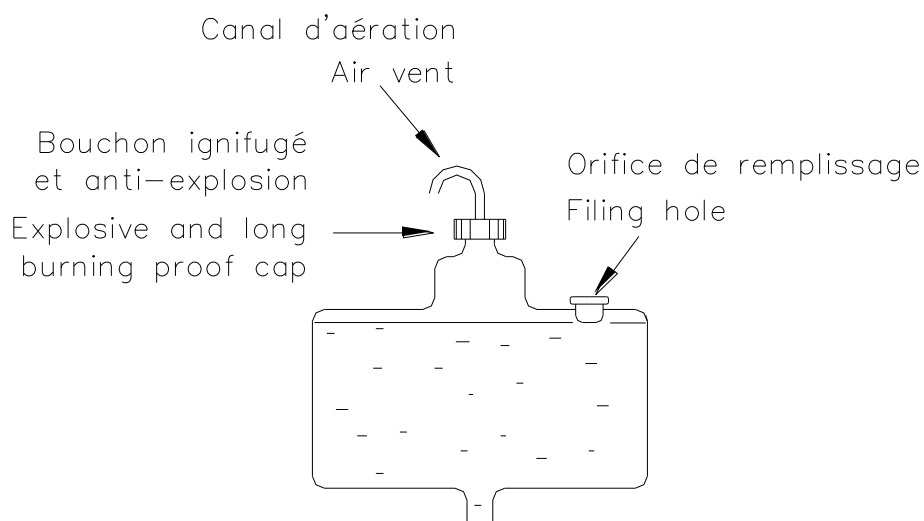
- 1 - Cada Box deverá estar equipada com duas ligações – terra do tipo aviação.
- 2 - O sistema de reabastecimento (incluindo a torre, o reservatório, o tubo, o bocal, as válvulas e o reservatório de desgaseificação) deverá estar ligados a uma destas ligações de terra durante toda a duração da prova.
- 3 - A viatura deverá estar, pelo menos momentaneamente, ligada à outra terra, desde que chega à Box.
- 4 - Não se pode fazer qualquer ligação de tubos de gasolina (enchimento ou desgaseificação) antes que as condições 2 e 3 estejam cumpridas.
- 5 - Todo o pessoal da Box encarregado do carburante deverá estar vestido com roupas de protecção anti-electricidade estática.

O depósito de abastecimento pode ser:

- de borracha ou similar do tipo FT3 1999, FT 3.5 ou FT 5 proveniente de um construtor reconhecido ou
- correspondente a um dos desenhos: (252-3 ou 252-4)



252-3



252-4

Aplicação: Para os Automóveis de Turismo (Grupo A) (ver as prescrições gerais dos Campeonatos FIA).

9.6 - Ventilação dos reservatórios:

É autorizado montar uma ventilação do reservatório que tenha a sua saída pelo tejadilho da viatura.

9.7 - Instalação do reservatório FT3 1999, FT 3.5 ou FT 5:

O reservatório FT3 1999, FT 3.5 ou FT 5 pode ser colocado, seja no local original do reservatório da viatura, seja no compartimento das bagagens. Um orifício de evacuação do combustível eventualmente entornado no compartimento do reservatório deve ser previsto.

A colocação e a dimensão do orifício de enchimento, assim como do tampão estanque, podem ser substituídos, na condição de que a nova instalação não seja saliente da carroçaria e apresente todas as garantias contra uma fuga de combustível para qualquer dos compartimentos interiores da viatura.

Se o orifício de enchimento ficar situado dentro do veículo, deverá ser separado do habitáculo por uma protecção estanque.

Art 10 - Travões:

Os discos de travão em carbono são interditos.

Art. 11 - Armazenamento de Energia

A quantidade total de energia recuperável armazenada a bordo de uma viatura não deve ultrapassar os 200 Kj; essa energia poderá ser reutilizada sem ultrapassar 10 Kj à razão de 1 KW máximo.

Art. 12 - Arrefecimento

À excepção do arrefecimento do piloto, o transporte e ou utilização de qualquer agente de arrefecimento sólido, líquido ou gasoso, tanto no interior como no exterior da viatura, é proibido em qualquer momento da prova.

NOTA: TODO ESTE TEXTO, É UMA TRADUÇÃO DO TEXTO PUBLICADO PELA FIA. EM CASO DE DIVERGÊNCIA DE INTERPRETAÇÃO ENTRE OS TERMOS DAS DIVERSAS TRADUÇÕES DOS REGULAMENTOS OFICIAIS, APENAS O TEXTO FRANCÊS FARÁ FÉ.