

ANEXO “J” AO CÓDIGO DESPORTIVO INTERNACIONAL

ACTUALIZAÇÃO EM 26-07-2014

Art. 259 - REGULAMENTO TÉCNICO PARA VIATURAS DE SUPER PRODUÇÃO (Gr. CN)

Art. modificado	Data de aplicação	Data da publicação
Art. 16.4	Imediato (Correção FIA)	26.06.2014

Art. 1 - DEFINIÇÕES

1.1 - Viaturas de Sport - Produção

Viatura de competição com dois lugares, aberta ou fechada, construída especialmente para corridas de velocidade.

1.2 - Automóvel

Viatura terrestre, que se desloca sobre um mínimo de quatro rodas não-alinhadas, sempre em contacto com o solo, das quais pelo menos duas asseguram a direcção e pelo menos duas a propulsão.

1.3 - Veículo terrestre

Aparelho de locomoção movido pelos seus próprios meios, que se desloca tomando sempre como apoio a superfície terrestre, seja directamente por um meio mecânico, seja indirectamente e cuja propulsão e direcção sejam constante e totalmente controladas por um condutor a bordo do mesmo veículo.

1.4 - Carroçaria

Todas as partes inteiramente suspensas da viatura, lambidas por fluxos de ar exteriores, com excepção das partes incontestavelmente associadas ao funcionamento mecânico do motor, da transmissão ou do trem rolante. Qualquer tomada de ar será considerada como parte integrante da carroçaria.

1.5 - Marca Automóvel

Uma marca automóvel corresponde a uma viatura completo. Quando o construtor de uma viatura monta um motor de proveniência exterior à sua própria fabricação, essa viatura será considerada como “híbrido” e o nome do construtor do motor será associado ao do construtor da viatura. O nome do construtor da viatura deverá sempre preceder o do construtor do motor. No caso de uma taça, troféu ou título de campeão ser ganho por uma viatura híbrido, ele será atribuído ao construtor dessa viatura.

1.6 - Prova

Uma prova é constituída pelos treinos oficiais e pela corrida

1.7 - Peso

É o peso da viatura, sem o condutor em qualquer momento da prova.

1.8 - Roda

O aro e a jante.

Roda completa: entende-se o aro, a jante e o pneu.

1.9 - Porta

Parte da carroçaria que se abre para dar acesso ao compartimento do condutor e passageiro.

1.10 - Habitáculo: Volume estrutural interior que permite alojar o condutor e o passageiro.

1.11 - Cilindrada

É o volume compreendido no ou nos cilindros pela deslocação ascendente ou descendente do ou dos pistões.

Para todos os cálculos que digam respeito à cilindrada dos motores, o número π (**Pi**) será considerado como 3,1416.

1.12 - Sobrealimentação

Aumento da pressão de carga da mistura ar-combustível na câmara de combustão (em relação à pressão criada pela pressão atmosférica normal, efeito de inércia e efeitos dinâmicos nos sistemas de admissão e/ou de escape), por todos os meios, quaisquer que eles sejam.

A injeção de carburante sob pressão não é considerada como sobrealimentação.

1.13 - Estrutura principal

Parte inteiramente suspensa da estrutura à qual as cargas da suspensão e/ ou das molas são transmitidas, e que se estende longitudinalmente desde a fixação mais à frente da suspensão ao chassis, à frente, e a fixação mais atrás, na traseira.

1.14 - Elementos mecânicos

Todos os elementos necessários à propulsão, à suspensão, à direcção e à travagem, bem como todo os acessórios, em movimento ou não, que são necessários ao seu funcionamento normal.

Art. 2 - REGULAMENTAÇÃO

2.1 - Os regulamentos abaixo enumerados, que regem a construção de viaturas de Sport Protótipos são emitidos pela FIA.

2.2 - As alterações acrescentadas por razões de segurança podem entrar em vigor sem pré-aviso.

2.3 - Uma viatura que pareça apresentar perigo poderá ser excluída pelo Colégio de Comissários Desportivos da prova.

2.4 - É um dever de cada concorrente provar aos Comissários Técnicos e aos Comissários Desportivos de que a sua viatura está em conformidade com a regulamentação em vigor a qualquer momento da prova. A ficha de homologação de Grupo A e N correspondente ao veículo de referência para o motor utilizado deve ser apresentada aos Comissários Técnicos a seu pedido.

2.5 - Todas as medições serão efectuadas quando a viatura se encontre imobilizada sobre uma superfície plana e horizontal.

2.6 - A utilização de liga de titânio é interdita

2.7 - O chassis pode ser mono casco ou tubular em metálico, mono casco em material compósito não metálico.

Os chassis completos conforme o Art. 258A do Anexo J e aprovados pela FIA após 01/01/2001 serão também aceites sem modificações.

2.8 - É proibida toda a modificação que não esteja explicitamente autorizada. Fora destas autorizações o motor deverá ser estritamente de série e identificável pelos dados indicados nos Art. correspondentes da ficha de homologação FIA. Assim, toda a peça do motor deteriorado por uso ou acidente, só pode ser substituída por uma peça de origem idêntica à peça estragada.

Qualquer sistema de controlo de tracção é proibido

Art. 3 - CARROÇARIA E DIMENSÕES EXTERIORES

3.1 - Comprimento

O comprimento total fora a fora da viatura não pode ultrapassar os 4.800 mm

3.2 - Largura

A largura total fora a fora da viatura e incluindo as rodas completas não pode ultrapassar os 2.000 mm, com as rodas dianteiras viradas para a frente.

3.3 - Altura

A altura medida verticalmente do ponto mais baixo da superfície plana definida no Art. 3.7.4 até ao ponto mais elevado da viatura não poderá ser superior a 1030 mm, excepto no que diz respeito à armadura de segurança que não deverá dar lugar a uma estrutura aerodinâmica (excepto a carenagem autorizada pelo Art. 16.4.3).

3.4 - Projecções

A soma das projecções dianteira e traseira não pode ser superior a 80% da distância entre eixos. A diferença entre a projecção dianteira e a traseira não pode ser superior a 15% da distância entre eixos.

3.5 - Portas

3.5.1 - Viaturas fechadas

São obrigatórias duas portas.

As portas deverão, ao abrir-se, dar livremente acesso aos bancos.

Nenhuma parte mecânica poderá entrar o acesso aos bancos.

Nas viaturas fechadas, deverá estar claramente assinalado o dispositivo de abertura das portas.

As dimensões do painel inferior (parte normalmente opaca) deverão ser tais que seja possível inscrever um rectângulo ou um paralelogramo com pelo menos 500 mm de largura fora a fora e 300 mm de altura medidos na vertical e cujos cantos podem ter um arredondado com o raio máximo de 150 mm.

Só serão admitidas viaturas com portas corrediças se elas forem providas com um dispositivo de segurança que permita que os ocupantes da viatura sejam evacuados rapidamente e facilmente em caso de acidente.

As portas devem incluir uma janela distinta do painel acima descrito, feita em material transparente e que possa conter um paralelogramo horizontal com lados de pelo menos 400 mm. A altura medida na superfície da janela perpendicularmente aos lados horizontais deverá ser de pelo menos 250 mm. Os ângulos do paralelogramo podem ser arredondados com o raio máximo de 50 mm. As medidas serão tomadas à corda.

As portas deverão ser concebidas de modo a não restringir a visão lateral do condutor.

Cada porta deverá ter um puxador exterior único obrigatoriamente do tipo alavanca, accionado ao ser puxado para cima, e claramente assinalado por uma seta vermelha ou de cor contrastante.

Os eixos de articulação das portas deverão ser do tipo cavilhas, que seja possível desmontar do exterior sem a ajuda de ferramentas.

3.5.2 - Viaturas abertas

As portas são facultativas.

Caso existam, deverão respeitar as dimensões indicadas no Art. 3.5.1 acima (viaturas fechadas), para a parte opaca.

Caso não existam, a carroçaria situada ao lado do habitáculo, deverá respeitar aquelas dimensões.

3.6 - Pára-brisas

3.6.1 - Viaturas fechadas

É obrigatório um pára-brisas constituído por uma peça única de vidro laminado, ou de um material equivalente e aprovado pela FIA.

A forma do pára-brisas deve ser tal que a uma distância de 50 mm medidos para baixo desde o seu ponto mais elevado da parte transparente, a superfície vidrada tenha uma largura de pelo menos 250 mm até à corda, de cada lado do eixo longitudinal da viatura.

A forma do pára-brisas deve ser tal que a aresta superior forme uma linha convexa regular e contínua.

Deverá ser possível inscrever nele uma banda de 100 mm de altura com 950 mm de comprimento (medidos horizontalmente) até à corda, entre as faces interiores do pára-brisas e cujo centro se encontre a 300 mm (medidos verticalmente para baixo) do ponto mais elevado do tejadilho, excluindo as tomadas de ar.

3.6.2 - Viaturas abertas

O pára-brisas é facultativo e as suas dimensões são livres, desde que respeite o indicado no Art. 3.3 deste regulamento.

3.7 - Carroçaria

3.7.1 - A utilização de fibras de carbono ou kevlar para a fabricação da carroçaria (incluindo o fundo plano) é proibida.

No entanto os dispositivos aerodinâmicos traseiros constituídos por uma asa (e portanto apenas, e só quando existe uma circulação de ar entre a carroçaria e o dispositivo) bem como os seus suportes poderão ser realizados em materiais compósitos.

3.7.2 - A carroçaria recobrirá todos os componentes mecânicos; apenas poderão sobressair as tubagens de escape e de admissão, e o topo do motor.

3.7.3 - Para as viaturas fechadas, as tomadas de ar não poderão ser mais altas do que o topo do tejadilho; no caso das viaturas abertas, o Art. 3.3 deverá ser respeitado.

3.7.4 - Atrás do plano vertical tangente à parte traseira das rodas da frente completas e até à extremidade traseira da carroçaria (sem o aileron traseiro), a parte inferior da viatura deverá comportar uma superfície sólida, plana, dura, impenetrável, rígida e contínua (“fundo plano”).

As partes laterais situadas atrás das rodas traseiras completas deverão constituir superfícies paralelas ao “fundo plano” e podem estar situadas, no máximo, a 50 mm acima deste.

Quando vistas por baixo, estas superfícies devem recobrir todas as partes suspensas bem como todas as partes mecânicas da viatura e conter 4 (quatro) furos com um diâmetro mínimo de 50 mm cada um, situados à frente do meio da distância entre eixos.

Estes furos deverão estar alinhados dois a dois simetricamente em relação ao eixo longitudinal da viatura e a distância máxima entre cada um dos seus centros deverá ser de 150 mm.

Estes furos deverão ficar face às partes não fechadas e a uma distância máxima de 150 mm de qualquer parte lateral da carroçaria.

As únicas aberturas autorizadas nessa superfície são os cortes necessários para peças de suspensão e curso da roda.

Tais superfícies deverão fazer parte integrante do conjunto chassis/carroçaria e não ter nenhum grau de liberdade nem nenhuma possibilidade de regulação em relação a este. Nenhum espaço poderá existir entre o “fundo plano” acima definido e o conjunto chassis/carroçaria.

Para tentar ultrapassar eventuais dificuldades de construção, será tolerada uma folga de +/- 5 mm para o mencionado “fundo plano”. Esta tolerância não se destina a possibilitar a exploração do conceito “fundo plano”.

3.7.5 - Nenhuma parte que possa ter uma influência aerodinâmica nem nenhuma parte da carroçaria poderá em qualquer circunstância encontrar-se abaixo do plano geométrico definido pela superfície plana definida no Art. 3.7.4.

3.7.6 - Todas as partes que possam ter uma influência aerodinâmica e todas as partes da carroçaria devem estar rigidamente fixadas à parte inteiramente suspensa da viatura (conjunto chassis/carroçaria), não conter qualquer grau de liberdade, ficar solidamente fixadas e imóveis em relação a este conjunto, quando a viatura se desloca.

Aileron dianteiro:

Em vista lateral, o aileron dianteiro (asa principal e seus topos) deverá poder inscrever-se num retângulo com 150 mm na vertical e 275 mm na horizontal e não poderá ter mais de 1300 mm de largura.

A asa principal do aileron dianteiro não poderá ter mais de dois elementos.

Aileron traseiro:

Em vista lateral, o aileron traseiro (asa principal e seus topos) deverá poder inscrever-se num retângulo com 150 mm na vertical e 400 mm na horizontal e não poderá ter mais de 1800 mm de largura.

A asa principal do aileron traseiro não poderá ter mais de dois elementos.

3.7.7 - Qualquer dispositivo ou construção concebida para preencher o espaço entre a parte suspensa da viatura e o solo é proibida em qualquer circunstância.

3.7.8 - Atrás das rodas traseiras, a carroçaria deverá descer até abaixo do eixo dessas rodas.

Qualquer abertura de arrefecimento dirigida para trás presente na carroçaria deverá estar munida de persianas ou qualquer outro dispositivo que não permita ver o pneu por trás.

A carroçaria deverá envolver as rodas completas por modo a cobrir pelo menos um terço da sua circunferência e toda a sua largura.

3.7.9 - Todos os elementos da carroçaria deverão ser completamente e cuidadosamente acabados, sem peças provisórias ou de acaso.

3.7.10 - Caso a viatura seja uma viatura aberta, a abertura por cima dos bancos deverá ser simétrica relativamente ao seu eixo longitudinal.

Uma viatura aberta deverá respeitar as seguintes prescrições:

- A forma da carroçaria deve ser idêntica quando vista de um ou do outro lado.

- Vista de cima, a existência de uma parte central que separe o piloto do passageiro, mesmo que não seja solidária com a carroçaria ao nível dos assentos dos bancos, poderá ser aceite, considerando que a abertura tem o mesmo tamanho para o condutor e o passageiro.

- A carroçaria pode ser feita em material transparente, mas as regras para o pára-brisas devem ser respeitadas. (ver igualmente o Art. 13.8)

3.7.11 - As fixações dos capots dianteiro e traseiro deverão ser claramente assinaladas por setas de cor vermelha ou contrastante, e devem poder ser manobradas sem a ajuda de ferramentas.

3.7.12 - O capot do motor e a sua junção com a carroçaria/habitáculo deverão ser concebidos de modo a evitar qualquer fuga de gasolina para o interior do compartimento do motor, quando haja lugar a reabastecimentos.

Art. 4 - PESO

4.1 - As viaturas devem estar de acordo com a seguinte escala de pesos mínimos em função da cilindrada

Cilindrada	Peso
Até 1000 cm³	475 Kg
De 1000 cm³ até 1300 cm³	495 Kg
De 1300 cm³ até 1600 cm³	515 Kg
De 1600 cm³ até 2000 cm³	535 Kg
De 2000 cm³ até 2500 cm³	575 Kg
De 2500 cm³ até 3000 cm³	625 Kg

4.2 - O lastro pode ser usado contanto que seja fixado de tal modo que sejam necessárias ferramentas para sua remoção. Deve ser possível colocar selos se os Comissários acharem que é necessário.

4.3 - Não é permitido durante a prova adicionar qualquer material sólido ou substituir qualquer elemento estrutural da viatura por outro mais pesado com a finalidade de obter o peso mínimo obrigatório.

4.4 - O peso pode ser verificado em qualquer momento durante a prova com a quantidade de fluidos que permanecem nos depósitos. No caso de dúvida, os Comissários pode esvaziar os tanques de gasolina para conferir o peso.

Art. 5 - MOTOR

5.1 - Tipo de motores admitidos

- O motor terá de ser proveniente de um modelo de veículo homologado ou ter estado homologado pela FIA em Grupo N.

- Cilindrada total inferior ou igual a 3 000 cm³

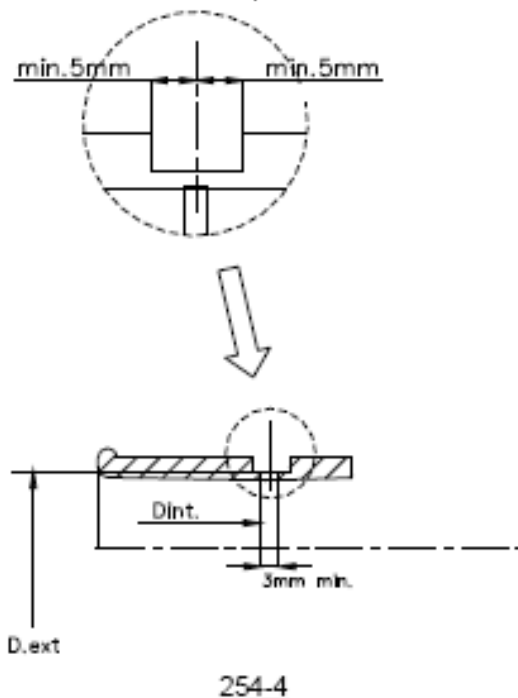
- Nº máximo de cilindros: 6 (seis)

As viaturas com motores de pistão rotativo do tipo coberto por patentes NSU-Wankel serão admitidas com uma base de equivalência de cilindrada. Essa equivalência é de 1,5 vezes o volume determinado pela diferença entre a capacidade máxima e a capacidade mínima da câmara de trabalho.

Não é permitido qualquer tipo de sobrealimentação.

5.2 - Restritor de ar

Para os motores com uma cilindrada superior a 2500 cm³, o sistema de admissão de ar deverá estar equipado com um restritor com um diâmetro máximo de 33 mm com um comprimento de 3 mm conforme o Desenho 254-4.



O cone de entrada deverá ter um ângulo de abertura máximo de 7° (graus) e as extremidades do restritor podem ter uma forma curva ao longo de 10 mm no máximo.

Todo o ar que alimenta o motor deverá passar por este restritor que deve ser feito com metal ou liga de metal.

O direito de diminuir o diâmetro desse restritor por razões de segurança ou para maximizar a igualdade de prestações é detido pela Autoridade Desportiva do Campeonato em questão.

5.3 - Injecção e pulverização de água

A injecção ou pulverização interior ou exterior de água ou qualquer outra substância seja ela qual for é proibida (excepto a de carburante para o processo normal de combustível para o motor).

5.4 - Temperatura da mistura

Qualquer dispositivo, sistema, procedimento, construção ou concepção cujo objectivo ou efeito seja uma qualquer redução da temperatura do ar de admissão ou da mistura (ar e/ou carburante) é proibido.

5.5 - Suportes - Posição

O material, o tipo e o número dos suportes do motor são livres, bem como a posição e inclinação do motor dentro do seu compartimento.

5.6 - Ignição

O sistema de ignição de origem (bateria/bobine ou magneto) deverá ser mantido. A marca e o tipo das velas, o limitador de regime e os cabos de alta tensão são livres. A gestão electrónica do motor é livre.

Um sistema de corte da ignição para as passagens de caixa de velocidades é autorizado.

5.7 - Lubrificação

O sistema de lubrificação é livre, desde que respeite os Art. 3.7.2 e 7.

5.8 - Arrefecimento

O radiador de arrefecimento, bem como as canalizações que o ligam ao motor, o termóstato, e o ventilador são livres assim como a sua localização. A bomba de água é livre.

5.9 - Alimentação

Os elementos do sistema de carburadores ou de injeção, que regulam a dosagem de quantidade de gasolina admitida na câmara de combustão, podem ser modificados, desde que não tenham qualquer influência na admissão de ar.

O sistema original de injeção deverá ser mantido.

Os injectores podem ser mudados por outros idênticos, desde que tenham a mesma dimensão de saída.

A gestão electrónica do motor é livre.

O filtro de ar e a sua caixa podem ser suprimidos, mudados de lugar ou substituídos.

O dispositivo de medição do fluxo é livre.

Um sistema de corte da injeção do motor para a passagem de caixa de velocidades é permitido.

Só uma ligação mecânica directa entre o acelerador e o eixo de comando da ou das borboletas, é autorizada.

Se o motor homologado estiver equipado com uma borboleta motorizada, o comando da borboleta deve ser transformado em comando mecânico

Pode ser utilizado um kit de comando mecânico que esteja homologado em Grupo N.

5.10 - Escape

5.10.1 - O escape é livre após a cabeça, mas as dimensões interiores da saída do colector de origem devem ser mantidas, e as dimensões interiores máximas do novo colector serão as da saída do colector original. Estas modificações autorizadas não podem servir para justificar uma ultrapassagem do nível de ruído máximo autorizado pela legislação do país organizador da prova.

5.10.2 - A saída da tubagem de escape deverá ser orientada para trás ou lateral.

No caso de uma saída para trás os orifícios de escape deverão situar-se entre 450 mm e 100 mm de distância ao solo. No caso de uma saída lateral, ela deverá estar situada atrás do meio da distância entre eixos e não ser saliente em relação à carroçaria.

5.11 - Junta de cabeça

O seu material é livre mas não a sua espessura.

5.11.1 - É permitido substituir ou duplicar o cabo de comando do acelerador por outro de proveniência livre.

5.11.2 - O volante do motor é livre

5.11.3 - As polies montadas no exterior do motor são livres.

Art. 6 - SISTEMA DE CARBURANTE

6.1 - Especificação do carburante

6.1.1 - Para os motores a gasolina

O combustível deverá ser gasolina comercial proveniente de uma bomba de estação de serviço pública sem outro aditivo excepto qualquer produto lubrificante de venda corrente.

O combustível deverá ter as seguintes características:

Ver Art. 252 – 9.1 do Anexo J

6.1.2 - Para os motores Diesel

O carburante deverá seguir as seguintes especificações:

Ver Art. 252 – 9.2 do Anexo J

6.1.3 - O armazenamento de combustível a bordo de uma viatura, a uma temperatura 10° C (graus centígrados) abaixo da temperatura ambiente é proibido.

A utilização de qualquer dispositivo (a bordo da viatura ou no exterior) com o objectivo de baixar a temperatura do carburante abaixo da temperatura ambiente é proibida.

6.1.4 - Como comburente apenas o ar pode ser misturado com o combustível.

6.2 - Canalizações, bombas e filtros

6.2.1 - Todas as canalizações de carburante deverão resistir a uma pressão de rebentamento mínima, de 41 bar (600 psi) medida a uma temperatura operacional mínima de 135° C (250° F).

Se forem flexíveis devem possuir conexões (uniões) roscadas, cravadas ou auto-obturantes e uma protecção exterior resistente à abrasão e ao fogo (não permitindo a combustão).

6.2.2 - Nenhuma canalização de carburante poderá atravessar o habitáculo.

6.2.3 - Nenhuma bomba ou filtro poderá estar montada no habitáculo.

6.2.4 - Todas as canalizações, bombas ou filtros de carburante deverão estar colocados de tal forma, que uma fuga não possa nunca resultar numa entrada de carburante no habitáculo.

6.2.5 - Corte automático do carburante

É recomendado que todas as canalizações de alimentação e de retorno de carburante ao motor sejam equipadas de válvulas de corte automático colocadas directamente junto ao reservatório e que interrompam a passagem de carburante sob pressão, caso uma das tubagens desse sistema tivesse uma fuga ou rotura.

As canalizações deverão igualmente estar equipadas de válvulas anti-capotamento activadas pela gravidade.

Todas as bombas de combustível apenas podem funcionar durante o arranque ou quando o motor funciona.

6.3 - Reservatório de carburante

6.3.1 - O (s) reservatório (s) não pode (m) estar colocado (s) a mais de 65 cm do eixo longitudinal da viatura e deve (m) estar localizado (s) dentro dos limites definidos pelos eixos, dianteiro e traseiro.

Eles deverão ser isolados por meio de placas que impeçam qualquer penetração de carburante no habitáculo ou no compartimento do motor ou ainda qualquer contacto com o colector de escape no caso de qualquer fuga rotura ou acidente com o próprio reservatório. Os reservatórios de carburante deverão estar eficazmente protegidos (ver Art. 15.2).

6.3.2 - As viaturas deverão estar equipadas com reservatórios de segurança com especificações iguais ou superiores às FT3 1999 e respeitar as especificações do Art. 253-14.

6.4 - Orifícios de enchimento e tampão

6.4.1 - Os tampões, os orifícios e respiradores devem ser concebidos de forma a assegurar um bloqueamento eficiente e redução dos riscos causados por abertura acidental na sequência de um acidente ou de uma manobra mal sucedida quando é fechado.

6.4.2 - Os tampões, os orifícios e respiradores não devem ser salientes da carroçaria.

6.4.3 - Os orifícios e respiradores devem ser colocados em locais onde não sejam vulneráveis em caso de acidente.

6.5 - Reabastecimento

(Unicamente para as corridas em circuito que necessitem de reabastecimento).

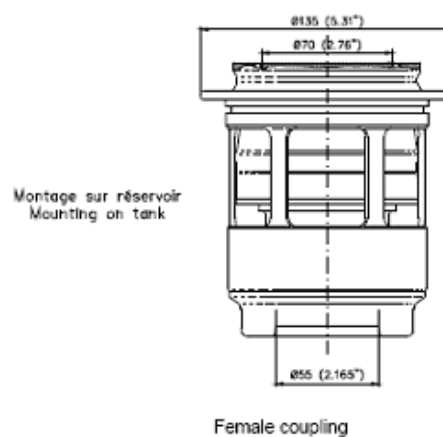
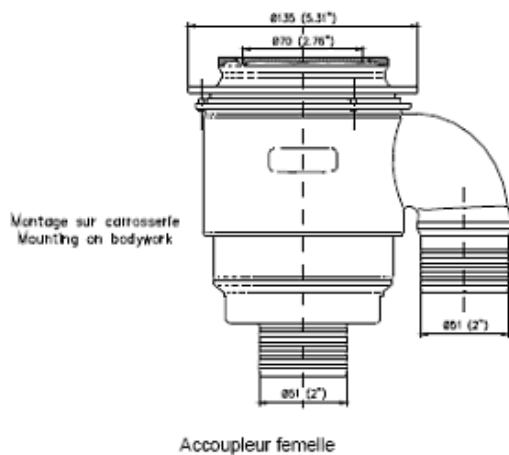
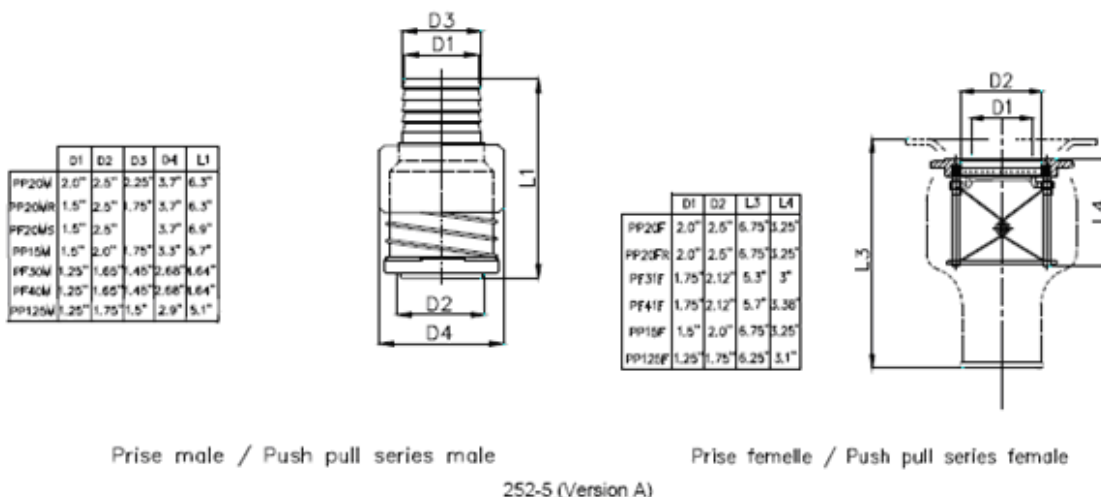
A mangueira de reabastecimento deverá estar equipada com um acoplador estanque adaptado ao orifício standard montado na viatura (de acordo com o Desenho 252-5, cujo diâmetro interior D seja no máximo 50mm)

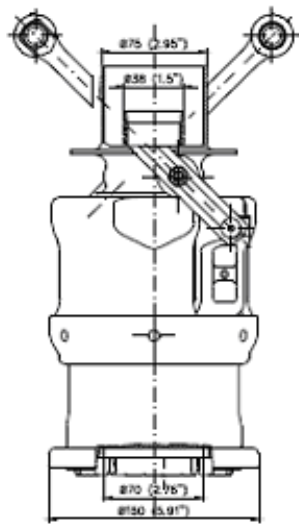
Os orifícios de reabastecimento devem estar equipados com acopladores estanques que obedecem ao princípio do homem morto e que não compreendam consequentemente nenhum dispositivo de retenção quando em posição aberta (esferas accionadas por mola, baioneta, etc.)

O(s) ventilador(es) deve(m) ser equipado(s) com válvulas anti-retorno e válvulas de fecho que funcionem sob o mesmo princípio que os orifícios de abastecimento standard, e com um diâmetro idêntico. Quando tenha lugar um reabastecimento, as saídas de respiro devem estar ligadas por meio do respectivo acoplamento seja ao reservatório de abastecimento principal seja a um recipiente transparente, portátil com capacidade mínima de 20 litros e com uma tampa que o torne totalmente estanque.

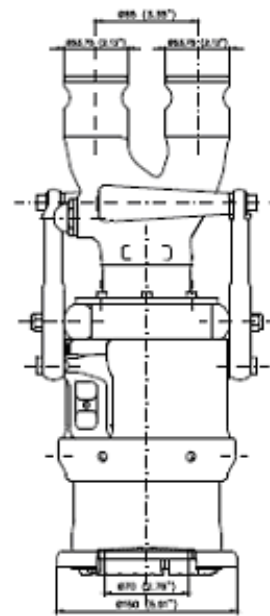
Caso os circuitos não possam disponibilizar aos concorrentes um sistema centralizado, estes deverão efectuar os reabastecimentos conforme se indica abaixo. Em caso algum a reserva de carburante poderá estar situada a mais de 2 metros de altura acima do nível da pista no local do reabastecimento, e durante toda a duração da prova.

Os reservatórios de trasfega e de armazenamento devem ser conformes aos indicados nos Desenhos 252-1 ou 252-2 e 252-3 ou 252-4.





Coaxial
Accoupleur mâle



Parallèle / Parallel
Male coupling

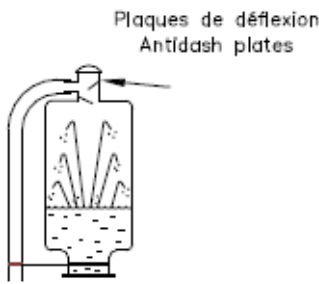
252-5 (Version B)

Todas as partes metálicas do sistema de reabastecimento a partir do acoplador acima do debímetro até ao reservatório e seu suporte, devem estar ligadas electricamente à terra.

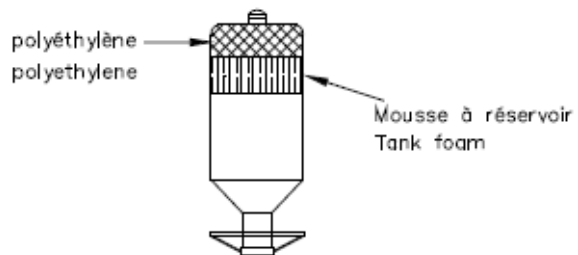
Um assistente deverá estar sempre presente durante todo o reabastecimento para assegurar a manobra de uma válvula de corte de quarto de volta, situada na proximidade do reservatório principal, que permita o controlo do débito do carburante.

Todas as mangueiras, válvulas, ligações e acoplamentos devem ter um diâmetro interior máximo de 1 1/2.

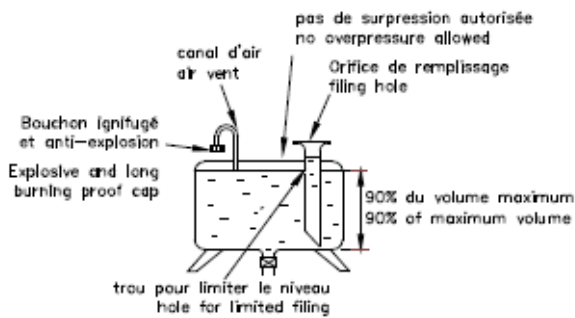
Tuyau flexible / flexible pipe
D Intérieur / Internal D : 20mm



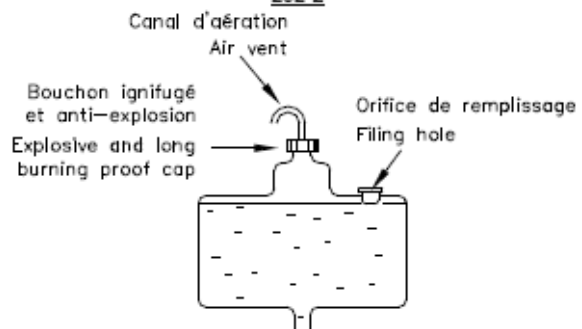
252-1



252-2



252-3



252-4

6.6 - Capacidade de carburante

A quantidade máxima de carburante a ser transportada a bordo, é de 100 litros.

Qualquer dispositivo, sistema, procedimento, construção ou concepção cujo objectivo ou efeito seja o de armazenar a bordo, mesmo que temporariamente, um volume de carburante superior aos 100 litros, é proibido.

Art. 7 - SISTEMA DE ÓLEO

7.1 - Reservatório de óleo

A quantidade máxima de óleo a ser transportada a bordo, é de 20 litros.

7.2 - Nenhuma parte da viatura que contenha óleo não poderá estar situada atrás das rodas traseiras completas.

7.3 - Todos os reservatórios de óleo devem estar eficazmente protegidos. Todos os reservatórios de óleo colocados no exterior da estrutura principal da viatura deverão estar rodeados por uma estrutura deformável de 10 mm de espessura tal como definida no Art. 15.2.3.

7.4 - Recuperador de óleo

Caso uma viatura possua um sistema de lubrificação equipado com respirador para a atmosfera este deve ser conduzido a um recuperador com uma capacidade mínima de 3 litros. Este recipiente deve ser fabricado em matéria plástica translúcida ou comportar um visor transparente.

7.5 - Canalizações de óleo

7.5.1 - As canalizações de óleo de lubrificação devem ter uma pressão de ruptura de 41 bar (600 Psi) e uma temperatura operativa mínima de 135 ° C (250°F).

Caso sejam flexíveis, tais canalizações devem ter acoplamentos roscados e uma malha exterior resistente à abrasão e à chama (que não alimente a combustão).

7.5.2 - Nenhuma canalização que contenha óleo de lubrificação poderá passar dentro do habitáculo.

Art. 8 - EQUIPAMENTOS ELÉCTRICOS

8.1 - Baterias

Deverão estar localizadas fora do habitáculo, solidamente fixadas e totalmente protegidas por uma caixa em material isolante.

8.2 - Limpa-vidros

Caso a viatura esteja equipada com um pára-brisas, pelo menos um limpa vidros deverá estar obrigatoriamente presente e em estado de funcionamento durante toda a corrida.

8.3 - Motor de arranque

Um motor de arranque com uma fonte de energia eléctrica ou outra transportada a bordo é obrigatório na viatura; ele deverá poder ser comandado pelo condutor normalmente sentado no seu banco. O motor de arranque deverá fazer arrancar o motor a qualquer momento.

8.4 - Equipamento luminoso

8.4.1 - Todo o equipamento luminoso deverá estar em estado de funcionamento durante toda a duração da prova, mesmo que esta se desenvolva totalmente durante o dia.

8.4.2 - Todas as viaturas têm de ter dois farolins vermelhos “stop” e dois farolins vermelhos na traseira. Devem estar colocados simetricamente de cada um dos lados do eixo longitudinal da viatura e montados numa posição visível.

8.4.3 - Para as provas nocturnas, todas as viaturas devem estar equipadas com pelo menos dois faróis e indicadores de direcção montados na frente e na traseira da viatura (com indicadores de direcção laterais montados atrás do eixo das rodas dianteiras).

8.4.4 - Todas as viaturas têm de estar equipadas com uma luz vermelha de chuva aprovada pela FIA (Lista Técnica nº 19) em bom estado de funcionamento durante toda a duração de uma prova, a qual:

- deve ser claramente visível na parte traseira
- não deve ser montada a menos de 40 cm do solo
- não deve estar montada a mais de 100 mm do eixo central da viatura, ou no caso de dois farolins, sejam montados simetricamente de cada lado do eixo longitudinal da viatura e na parte traseira da carroçaria equidistantes da linha central.
- pode ser ligada pelo condutor normalmente sentado ao volante

8.5 - Alternador

O alternador é livre.

Art. 9 - TRANSMISSÃO

9.1 - Caixa de Velocidades

Livre, mas o número máximo de rapports para marcha à frente é de seis.

Todas as viaturas deverão estar equipadas com uma marcha atrás que possa ser seleccionada pelo condutor, normalmente sentado ao volante, com o motor em marcha e possa ser utilizada normalmente.

As caixas de velocidades automáticas e semi-automáticas são proibidas.

As caixas de velocidades transversais só poderão ser utilizadas com motores transversais.

9.2 - Embraiagem

Livre, mas com um máximo de dois discos. Os discos não poderão ser em carbono.

9.3 - Diferencial

Livre, mas os diferenciais autoblocantes com comando electrónico, pneumático ou hidráulico são proibidos.

9.4 - Não são permitidas viaturas de quatro rodas motrizes

Art. 10 - SUSPENÇÃO

10.1 - Todas as rodas em contacto com o solo deverão estar ligadas a eixos suspensos relativamente à unidade chassis/carroçaria (isto é os eixos ou as rodas não deverão estar directamente ligados à unidade chassis/carroçaria). O intermediário suspensão não poderá ser constituído por parafusos e barras flexíveis. Deverá existir um movimento independente dos eixos/cubos e mangas de eixo, que proporcionem um movimento de suspensão para cima e para baixo, superior à flexibilidade dos apoios de montagem.

10.2 - Suspensões activas

As suspensões activas são proibidas, bem como qualquer sistema que permita controlar a flexibilidade das molas, dos amortecedores e da altura mínima ao solo, enquanto a viatura se move.

10.3 - É proibido cromar os elementos da suspensão fabricados em aço.

10.4 - As peças de suspensão constituídas parcial ou totalmente em materiais compósitos são proibidas.

Art. 11 - TRAVÕES

11.1 - Todas as viaturas deverão comportar um sistema de travagem com pelo menos dois circuitos independentes comandados pelo mesmo pedal. Tal sistema deverá ser concebido para poder manter pressão de travagem em pelo menos duas das rodas, no caso de uma fuga ou falha em um dos circuitos.

11.2 - Os discos de travão em carbono são proibidos.

Art. 12 - RODAS, PNEUS, DIRECÇÃO

12.1 - A largura máxima da roda completa é de 16”.

Esta medida será conferida horizontalmente à altura do eixo, com o pneu normalmente cheio à pressão de utilização, a viatura em estado de marcha e com o condutor a bordo.

12.2 - O número de rodas está fixado em quatro.

12.3 - Uma mola de retenção deverá estar presente no cubo da roda durante toda a prova e será substituído após cada mudança de roda. Tais molas deverão ser pintadas em vermelho ou laranja “DAYGLO”.

Em alternativa, todo o sistema de retenção aprovado pela FIA deverá ser utilizado durante todo o desenrolar da prova.

12.4 - As viaturas com quatro rodas direccionais são proibidas.

12.5 - As válvulas limitadoras da pressão são proibidas.

12.6 - É recomendado utilizar jantes que comportem um dispositivo de retenção dos pneus.

12.7 - Deverá haver uma ligação mecânica contínua entre o volante da direcção e as rodas de direcção.

As viaturas construídas a partir de 01.01.2007 deverão estar equipadas com uma coluna de direcção aprovada pela FIA de acordo com o procedimento de homologação das estruturas para viaturas de Sport (disponível a pedido apenas para os construtores, junto do Departamento Técnico da FIA).

O concorrente deve fornecer uma cópia do certificado de aprovação estabelecido pela FIA. Essa cópia deve ser fornecida pelo construtor da viatura.

12.8 - São proibidas as rodas construídas parcial ou completamente de materiais compósitos.

Art. 13 - HABITÁCULO

13.1 - O volume estrutural do habitáculo deverá ser simétrico relativamente ao eixo longitudinal da viatura.

13.2 - Até uma altura de 300 mm relativamente ao piso, o condutor deve, na sua posição normal de condução, estar colocado de um dos lados do eixo longitudinal da viatura.

13.3 - Largura ao nível dos cotovelos

A largura mínima dentro do habitáculo, ao nível dos cotovelos, será de 110 cm mantidos durante uma altura de 10 cm e um comprimento de 25 cm. Tal medida será conferida horizontalmente e perpendicularmente ao eixo longitudinal da viatura.

13.4 - Espaço para as pernas

13.4.1 - A viatura deve ter dois planos definidos, como dois volumes livres e simétricos respeitando o eixo longitudinal da viatura, e cada qual deve ter no mínimo uma secção vertical de 750 cm².

Esta superfície deve ser mantida desde o plano horizontal dos pedais até à projecção vertical do centro do volante.

13.4.2 - A largura mínima do volume de posição dos pés será de 250 mm mantido durante uma altura de pelo menos 250 mm.

13.5 - Equipamentos autorizados dentro do habitáculo

13.5.1 - Os únicos equipamentos que podem ser montados dentro do habitáculo:

- Equipamentos e estruturas de segurança
- Equipamentos electrónicos
- Sistema de refrigeração do condutor
- Estojo de ferramenta
- Banco e comandos necessários à condução

13.5.2 - Todos estes elementos, deverão no entanto respeitar as secções livres de 750 cm² de espaço para as pernas, de cada lado do eixo longitudinal da viatura e não limitar os acessos delimitados pelas portas.

13.5.3 - Estes equipamentos deverão estar cobertos por uma protecção rígida caso contenham ângulos vivos susceptíveis de causar ferimentos. Os seus suportes deverão poder resistir a uma desaceleração de 25 g.

13.6 - Ventilação

Todas as viaturas deverão estar equipadas com uma entrada de ar fresco e uma saída de ar viciado do habitáculo.

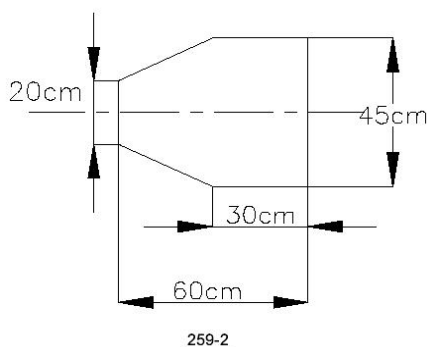
13.7 - Pedais

A planta dos pés do condutor, normalmente sentado na posição de condução com os pés repousando sobre os pedais, não deverá situar-se à frente do plano vertical que passa pelo eixo das rodas dianteiras. Caso a viatura não esteja equipada com pedais, os pés do condutor na sua extensão dianteira máxima, não deverão situar-se à frente do plano vertical acima mencionado.

13.8 - Abertura do habitáculo

Para as viaturas abertas, as aberturas correspondentes aos lugares do condutor e do passageiro deverão permitir que o gabarito horizontal definido no desenho 259-2 possa ser colocado verticalmente dentro do habitáculo, com o volante retirado.

Deverá ser possível baixar o gabarito, 25 mm abaixo do ponto mais baixo da abertura do habitáculo.



13.9 - Canalizações dentro do habitáculo

Nenhuma canalização que contenha carburante, água de arrefecimento, óleo de lubrificação ou fluido hidráulico pode atravessar o habitáculo.

Apenas as canalizações de travões podem passar pelo habitáculo, mas não poderão ter qualquer junta ou ligação no seu interior.

Todas as canalizações que contenham fluido hidráulico, excepto as que apenas tenham uma carga por força da gravidade, deverão poder resistir a uma pressão de rebentamento mínima de 70 bar (1000 psi) ou mais, de acordo com uma temperatura mínima de operação de 232° C (450°F).

Caso sejam flexíveis, estas canalizações deverão ter raccords de rosca e uma malha exterior que resista à abrasão e à chama (e não alimente a combustão).

13.10 - Volante de Direcção

O volante deverá estar equipado com um mecanismo de desengate rápido.

O mecanismo de desengate rápido deverá consistir numa flange concêntrica à coluna do volante, de cor amarela, obtida por anodização ou qualquer outro revestimento durável e instalada na coluna de direcção por detrás do volante.

Art. 14 - EQUIPAMENTOS DE SEGURANÇA

14.1 - Extintores

Não é autorizada a utilização dos seguintes produtos: BCF e NAF

14.1.1 - Todas as viaturas devem estar equipadas com dois extintores, um para o habitáculo e outro para o compartimento do motor, solidamente fixados.

Para substituir os extintores, é permitido montar um sistema de extinção conforme o descrito no Art. 253-7.2.

14.1.2 - Agentes extintores autorizados:

Todos AFFF especificamente aprovados pela FIA (ver Lista Técnica nº 6).

O pó apenas é autorizado para as viaturas provenientes de um país onde a utilização dos produtos abaixo indicados não seja autorizada.

14.1.3 - Capacidade mínima dos extintores

Para AFFF: As capacidades são variáveis segundo o tipo utilizado (ver Lista Técnica nº 6)

14.1.4 - Quantidade mínima de agente extintor:

		Veículos Fechados	Veículos Abertos
Pó	Habitáculo	1,2 Kg	2,4 Kg
	Motor	2,4 Kg	1,2 Kg

AFFF: As quantidades variam conforme o tipo utilizado (ver Lista Técnica Nº 6)

14.1.5 - Duração da descarga:

Motor: 10 segundos mínimo/40 segundos máximo

Habitáculo: 30 segundos mínimo/80 segundos máximo

Ambos os extintores devem ser activados em simultâneo.

14.1.6 - Todos os extintores deverão ser pressurizados com segue:

Pó: 13,5 bar

AFFF: As pressões variam conforme o tipo utilizado (ver Lista Técnica Nº 6).

Para além disso, no caso de um AFFF, os extintores deverão estar equipados com um sistema que permita a verificação da pressão do conteúdo.

14.1.7 - As informações seguintes devem figurar visivelmente em cada extintor:

- Capacidade
- Tipo de produto
- Peso ou volume do produto
- Data de verificação do extintor, que não deve ser superior a dois anos desde a carga inicial ou recargas seguintes.

14.1.8 - Cada botija de extintor deverá estar protegida de forma eficaz, e não pode estar instalada à frente do eixo dianteiro. Em qualquer caso, as suas fixações deverão ser capazes de resistir a uma desaceleração de 25 g.

Todo o sistema extintor deve ser à prova de fogo.

É fortemente recomendado a utilização de canalizações resistentes ao fogo: As canalizações em plástico são desaconselháveis e as canalizações em metal são fortemente recomendadas.

14.1.9 - Qualquer sistema de activação que contenha a sua própria fonte de energia é autorizado desde que permita activar a totalidade dos extintores quando há uma falha nos circuitos eléctricos principais.

O Condutor, sentado ao volante, com os cintos colocados, deve poder disparar manualmente todos os extintores.

Além disto, um dispositivo de disparo exterior deve ser combinado com o corta-circuitos ou colocado junto deste. Deve ser indicado por um símbolo “E” vermelho dentro de um círculo branco de 10 cm de diâmetro, com bordo vermelho.

A activação do extintor do interior ou exterior da viatura, deverá obrigatoriamente accionar em simultâneo corte do motor e circuitos eléctricos

14.1.10 - Este sistema deve funcionar em qualquer posição da viatura, mesmo que capotada.

14.1.11 - Os tubos de repartição do produto extintor, devem ser apropriados ao produto utilizado e não devem estar virados na direcção do corpo do condutor.

14.2 - Cintos de Segurança

14.2.1 - Para todas as viaturas é obrigatório o uso de cintos de segurança com duas bandas para os ombros, duas bandas na cintura e duas bandas entre pernas.

Os cintos de segurança devem estar em conformidade com a Norma FIA nº 8853/98.

14.2.2 - Pontos de fixação à carroçaria: dois para o abdominal e dois (ou um simétrico) para os ombros e dois para as bandas entre as pernas.

Não é permitido fixar os cintos aos bancos ou aos seus suportes.

14.3 - Retrovisores

Todas as viaturas têm de possuir retrovisores, tanto do lado esquerdo como do lado direito, para permitir uma visão eficaz para a traseira. Cada retrovisor deve possuir uma superfície reflectora mínima de 100 cm².

14.4 - Apoio de cabeça

14.4.1 - Um apoio de cabeça com uma superfície mínima de 400 cm² deverá equipar todas as viaturas. A sua superfície deverá ser contínua e não ter partes salientes.

14.4.2 - O apoio de cabeça não deverá deslocar-se mais de 5 cm quando lhe é aplicada uma força de 85 Kg no sentido da traseira.

14.4.3 - O apoio de cabeça estará colocado em tal posição que seja o primeiro ponto de contacto para o capacete, quando a cabeça do piloto é projectada para trás, quando sentado na sua posição normal de condução. A distância entre o capacete e o apoio de cabeça deverá ser mínima, de modo que o deslocamento do capacete quando seja projectado para trás não seja maior do que 5 cm.

14.5 - Corta-Circuitos

O Condutor normalmente sentado, com os cintos colocados e o volante montado, deverá poder desactivar todos os circuitos eléctricos e parar o motor por meio de um corta-circuitos anti-deflagrante.

O interruptor interior deverá estar assinalado por meio de um raio vermelho colocado num triângulo azul debruado a branco.

Deverá igualmente estar presente uma alavanca de desactivação exterior, claramente assinalada por meio de um raio vermelho colocado num triângulo azul debruado a branco, que possa ser manipulada pelo pessoal de socorro, com a ajuda de um gancho. Tal alavanca deverá estar situada na base do montante do pára-brisas do lado do condutor para as viaturas fechadas, e na base do arco de segurança do lado do condutor para as viaturas abertas.

14.6 - Anel de Reboque

14.6.1 - Cada viatura terá que estar equipada, à frente e atrás com um anel de reboque, solidamente fixado à estrutura com um diâmetro interior mínimo de 80 mm.

14.6.2 - Estes anéis, além de estarem numa posição de fácil acesso deverão poder ser utilizados, mesmo que a viatura esteja enterrada na escapatória de gravilha.

14.6.3 - Este anel tem de estar claramente visível e pintado de amarelo, vermelho ou laranja. Não poderá ser saliente em relação ao perímetro da carroçaria vista de cima.

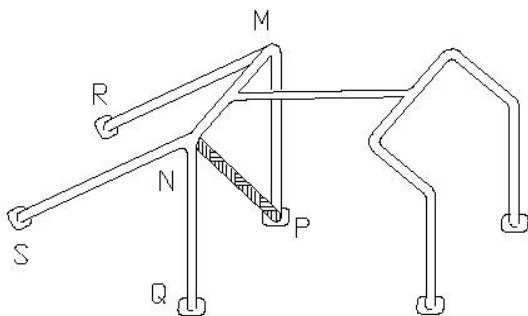
Art. 15 - ESTRUTURAS DE SEGURANÇA

(Para as viaturas construídas antes de 01.01.2004)

15.1 - Estruturas anti-capotamento

15.1.1 - Viaturas fechadas

A viatura deverá estar equipada com dois arcos, à frente e atrás do tronco do condutor e do passageiro. Estes dois arcos deverão acompanhar o perfil interno da parte superior do habitáculo e ser ligados no topo por pelo menos uma travessa tubular (de preferência duas, cujas juntas estejam o mais afastadas possível) ou uma caixa. Por outro lado, o arco traseiro deverá incluir pelo menos uma diagonal de reforço e duas longarinas dirigidas para trás (ver desenho 259-3).



259-3

As diversas barras diagonais autorizadas são MQ, MS, NP, NR, mas é preferível que o extremo superior da diagonal do arco principal esteja colocada do lado do condutor.

Esta estrutura deverá ser realizada exclusivamente com tubos de aço que correspondam às características mínimas descritas abaixo:

- Aço carbono estirado a frio sem costura:
- Diâmetro mínimo 45 x 2,5 mm
- Resistência à tracção: 350 N/mm² para as viaturas construídas após 01.01.1998
- Resistência à tracção: 300 N/mm² para as outras viaturas.
- Liga de aço tipo 25 CD4
- Diâmetro mínimo 40 x 2,5 mm
- SAE 4125, SAE 4130, CDS 110
- Resistência à tracção: 500 N/mm²

As estruturas anti-capotamento deverão ser forradas de espuma anti-choque não inflamável.

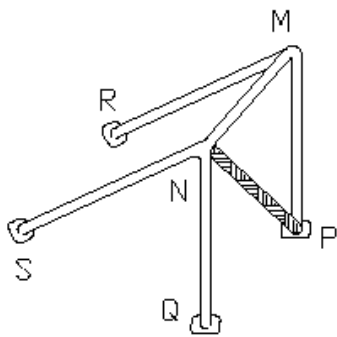
15.1.2 - Viaturas abertas

Serão igualmente consideradas para este efeito como viaturas abertas, as viaturas que não possuam uma estrutura portante entre o topo do pára-brisas e o topo da janela traseira (caso exista).

O arco principal atrás dos bancos dianteiros deverá ser simétrico relativamente ao eixo longitudinal da viatura e corresponder às seguintes dimensões:

- **Altura:** o topo do arco deverá ter pelo menos mais 5 cm do que o topo do capacete do condutor quando normalmente sentado ao volante.
- **Largura:** medida no interior dos montantes verticais do arco; deverá ter pelo menos 20cm medidos desde um ponto situado a 60 cm dos assentos do condutor e passageiro (numa linha recta perpendicular à coluna vertebral) desde o eixo longitudinal do banco para o exterior.
- **Colocação longitudinal:** A distância longitudinal entre o arco e o capacete do condutor normalmente sentado ao volante não deverá ser maior do que 25 cm.

Realização do arco de acordo com o desenho 259-1, de acordo com o quadro do Art. 15.1.1, de acordo com as especificações acerca das ligações amovíveis e notas gerais, bem como as relativas às diagonais do arco principal e à protecção anti-choque. A montagem de barras longitudinais para a frente destinadas a proteger o condutor das viaturas abertas é autorizada, desde que sejam amovíveis.



259-1

15.1.3 - O construtor da viatura poderá apresentar uma armadura de segurança a uma ADN para aprovação no que diz respeito à qualidade de aço utilizado, as dimensões dos tubos, as travessas de reforço facultativas e a sua montagem na viatura, desde que ele possa certificar que a estrutura pode resistir às cargas mínimas indicadas abaixo aplicadas seja como for ao topo da armadura de segurança:

- 1,5 P* lateralmente;
- 5,5 P longitudinalmente nas duas direcções
- 7,5 P verticalmente

(*P = peso da viatura + 75 kg)

Um certificado de homologação aprovado pela ADN e assinado por técnicos qualificados representando o construtor, deverá ser apresentado aos comissários técnicos da prova. Tal certificado deverá conter os desenhos ou fotos da armadura em questão, inclusive as suas fixações e detalhes, bem como uma declaração de que a armadura pode resistir às cargas acima indicadas.

Qualquer nova armadura homologada por uma ADN e vendida a partir de 01.01.1997, deverá ser identificada individualmente pela aposição pelo construtor de um número único que não possa ser copiado ou deslocado. Um certificado com essa numeração será fornecido pelo construtor com cada armadura. Tal certificado deverá ser apresentado aos comissários técnicos da prova.

Estas armaduras não poderão ser modificadas em caso algum.

15.2 - Estruturas deformáveis

15.2.1 - O fundo dos reservatórios será protegido por uma estrutura deformável com uma espessura mínima de 1cm.

15.2.2 - Caso o reservatório de carburante esteja situado a menos de 20 cm dos flancos laterais da viatura, toda a superfície lateral deverá estar protegida por uma estrutura deformável com uma espessura mínima de 10 cm.

15.2.3 - A estrutura deformável deverá ser composta por uma construção em sanduíche que incorpore um núcleo em material ininflamável com uma resistência mínima a esmagamento de 18N/cm² e duas folhas de pelo menos 1,5 mm de espessura sendo uma em liga de alumínio com uma resistência mínima à tracção de 225 N/mm² e alongação mínima de 5%, ou então duas folhas com uma espessura mínima de 1,5 mm com uma resistência mínima à tracção de 225 N/mm².

15.2.4 - As estruturas deformáveis não poderão ser atravessadas por canalizações de carburante, de óleo ou por cabos eléctricos. Apenas é admitido que sejam atravessadas por canalizações de água.

15.3 - Parede anti-fogo e piso

15.3.1 - As viaturas deverão estar equipadas com uma parede corta-fogo colocada entre o condutor e o motor, que impeça as chamas de passar do compartimento motor para o habitáculo. Qualquer abertura efectuada na parede corta-fogo deve ser o mais pequeno possível, permitindo apenas a passagem de comandos e cabos deve ser completamente fechada e estanque.

15.3.2 - O piso do habitáculo deverá ser concebido de forma a proteger o condutor de toda a gravilha, óleo, água ou detritos provenientes da pista ou do motor.

15.3.3 - Os painéis de piso ou placas de separação devem comportar um sistema de drenagem que evite toda a acumulação de líquidos.

15.4 - Protecção frontal

O chassis deverá incluir uma estrutura absorvente de choques instalada à frente dos pés do condutor e do passageiro. Tal estrutura deverá ser independente da carroçaria e, se for desmontável, deverá ser solidamente fixada aos extremos das caixas laterais do chassis principal (isto é, aparafusada, e só desmontável com a ajuda de ferramentas).

Deverá ter um comprimento mínimo de 30 cm, uma altura mínima de 15 cm em toda a secção vertical e uma secção total mínima de 800 cm².

Essa estrutura deverá ser em material metálico com uma resistência à tracção de pelo menos 225 N/mm² e uma construção em sanduíche e ninho de abelha com uma folha exterior de pelo menos 1,5 mm de espessura. Ela deverá constituir uma caixa cujos painéis terão uma espessura mínima de 15 mm ou se o (s) radiador (es) estiver (em) integrado (s) na estrutura, duas caixas contínuas de secção mínima de 100 cm² de cada lado do (s) radiador (es). Todos os orifícios e recortes nesta estrutura deverão ser fortemente reforçados, e todas as secções de materiais que atravessem essas aberturas deverão estar conformes às exigências relativas à superfície mínima do material.

Art. 16 - ESTRUTURAS DE SEGURANÇA

(Para as viaturas construídas a partir de 01.01.2004)

16.1 - Magnésio

É proibida a utilização de folha de magnésio com uma espessura inferior a 3 mm

16.2 - Célula de sobrevivência

A estrutura deve incluir uma célula de sobrevivência que se estende desde a parte traseira do depósito de combustível até um plano localizado pelo menos 150 mm à frente da planta dos pés do condutor, colocados em repouso nos pedais.

A célula de sobrevivência deve ser de um tipo aprovado pela FIA em conformidade com o procedimento para a aprovação de estruturas de segurança para viaturas de Sport. (disponível a pedido apenas para os construtores, junto do Departamento Técnico da FIA).

O concorrente deverá fornecer uma cópia do certificado de aprovação emitido pela FIA.

A cópia deverá ser emitida pelo fabricante da viatura.

16.3 - Estrutura de absorção frontal

Uma estrutura para absorver os choques deve ser montada antes da célula de sobrevivência.

Essa estrutura não deve necessariamente fazer parte da célula de sobrevivência, mas deve estar firmemente fixada.

Essa estrutura frontal absorvente deve ser de um tipo aprovado pela FIA em conformidade com o procedimento para a aprovação de estruturas de segurança para viaturas de Sport (disponível a pedido apenas para os construtores, junto do Departamento Técnico da FIA).

A antecedência mínima é de 6 semanas a partir das datas dos testes previstos

O concorrente deve fornecer uma cópia do certificado de aprovação emitido pela FIA.

Esta cópia deverá ser emitida pelo fabricante da viatura.

16.4 - Estruturas anti-capotamento

As Estruturas anti-capotamento dianteira e traseira são obrigatórias e devem ser firmemente integradas dentro da célula de sobrevivência.

Estas duas estruturas dianteiras e traseiras devem ser separados por pelo menos 760 mm **(viaturas abertas) ou 505 mm (viaturas fechadas)**, medidos longitudinalmente.

O capacete do condutor não deverá ultrapassar a direita situada acima da cabeça do condutor e de ligação à frente e arcos traseiros.

Com o condutor sentado atrás do volante, a parte traseira da estrutura anti-capotamento deve estar a pelo menos 100 mm acima da parte superior do capacete.

Em todos os casos os tubos situados próximos do condutor devem ser guarnecidos por uma espuma não inflamável aprovada pela FIA.

16.4.1 - Materiais

As estruturas devem ser feitas de aço tubular ou de ligas de aço carbono de qualidade superior.

Esses tubos devem ter um diâmetro exterior mínimo de 45 mm e uma espessura mínima de 2,5 mm.

16.4.2 - Estruturas frontal anti-capotamento

Devem cumprir os seguintes requisitos:

- Ser simétricas em torno do eixo longitudinal da viatura.
- A sua parte superior deve estar a pelo menos 660 mm acima do fundo plano.
- Nenhum ponto do volante, independentemente da sua posição angular, deve ser superior do que a estrutura anti-capotamento (apenas para viaturas abertas).
- Ser solidárias com o perfil interno da parte superior do habitáculo e estar ligado à parte superior da estrutura de anti-capotamento com dois suportes longitudinais traseiros cujas junções deverão estar o mais equidistante possível (apenas para viaturas fechadas).

16.4.3 - Estruturas anti capotamento traseiro

Devem cumprir os seguintes requisitos:

- Ser simétrico em torno do eixo longitudinal da viatura.
- Ter uma largura mínima de 900 mm, ao nível das ancoragens sobre a célula de sobrevivência
- Incluir um reforço diagonal, de cima do lado do condutor arco, e ligado pelo menos a meio da célula de sobrevivência
- Possuir dois tirantes inclinados para a traseira, ligados na sua parte superior.
- Incluir dois tirantes inclinados dirigidos para a frente, ligados na sua parte superior e aos pontos de ancoragem da estrutura de anti capotamento frontal, da célula de sobrevivência (apenas para viaturas abertas).
- No seguimento do perfil interno do habitáculo e estar ligado ao topo da estrutura de anti-capotamento frontal por duas barras longitudinais cujas junções deverão estar o mais equidistante possível (apenas para viaturas fechadas).
- A parte superior do arco deve ter uma parte horizontal com um comprimento mínimo de 500 mm, medida na horizontal e devem estar no mínimo a 1020 mm acima do fundo plano.

Somente para viaturas abertas:

A carenagem ou execução da estrutura de anti-capotamento traseira é autorizada num máximo de 200 mm, medidos longitudinalmente, desde que qualquer parte da carenagem ou forma é simétrica em torno do eixo longitudinal que atravessa o centro do tubo do arco nesta secção.

Os perfis não devem cobrir a zona de ancoragem do arco sobre da célula de sobrevivência, ou ter influência aerodinâmica.

16.4.4 - Para eventuais inspecções por parte dos Comissários Técnicos deve ser previstas todas as facilidades.

16.4.5 - As estruturas anti-capotamento devem ser de um tipo aprovado pela FIA em conformidade com o procedimento para a aprovação de estruturas de segurança para viaturas de Sport (disponível a pedido apenas para os construtores, junto do Departamento Técnico da FIA).

A antecedência mínima é de 6 semanas a partir das datas dos testes previstos

O concorrente deve fornecer uma cópia do certificado de aprovação emitido pela FIA.

Esta cópia deverá ser emitida pelo fabricante da viatura.

16.5 - Modificação de uma estrutura de segurança

Qualquer alteração de uma estrutura de segurança aprovada pela FIA deve ser apresentada pelo fabricante da viatura no Departamento Técnico da FIA.

Esta reserva-se no direito de exigir que novos ensaios devem ser feitos afim de proceder à aprovação da modificação.

16.6 - Divisória anti-fogo e piso

16.6.1 - As viaturas deverão estar equipadas com uma parede corta-fogo colocada entre o condutor e o motor, que impeça as chamas de passar do compartimento motor para o habitáculo. Cada abertura efectuada na parede corta-fogo deve ter o tamanho mínimo, permitindo apenas a passagem de comandos e cabos e devem ser completamente fechadas e estanques.

16.6.2 - O piso do habitáculo do condutor deve ser concebido de maneira a proteger o condutor contra todas as pedras, óleo, água e detritos provenientes da pista ou do motor.

16.6.3 - Os painéis de piso ou as divisórias de separação devem ter um sistema de escoamento para evitar a acumulação de líquidos.

NOTA: TODO ESTE TEXTO É UMA TRADUÇÃO DO TEXTO PUBLICADO PELA FIA. EM CASO DE DIVERGÊNCIA DE INTERPRETAÇÃO ENTRE OS TERMOS DAS DIVERSAS TRADUÇÕES DOS REGULAMENTOS OFICIAIS, APENAS O TEXTO FRANCÊS FARÁ FÉ.